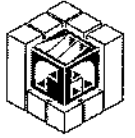




РЕСПУБЛИКА БЕЛАРУСЬ



ОАО «Институт «Могилевгражданпроект»

Заказчик: КУП «Могилевское областное управление  
капитальным строительством»

## ОТЧЕТ

**об оценке воздействия на окружающую среду (ОВОС)  
«Реконструкция родильного дома УЗ «Могилевская  
городская больница скорой медицинской помощи» по  
улице Боткина, 2 в г. Могилеве». Внесение изменений**

ОБЪЕКТ № 320.10-00-ООС  
(Заказ № 190.18) (Заказ № 273.19)

Главный инженер института

Главный инженер проекта

Начальник группы экологии

К.С. Горшков

Д.А. Лужанков

Е.В. Шаповалова

2019 г.

Открытое акционерное общество  
«Институт «Могилевгражданпроект»

212030, г. Могилев, ул. Буденного, д. 11  
Телефон: +375 (222) 74-62-52

СПИСОК ИСПОЛНИТЕЛЕЙ

Начальник группы

Инженер 1 кат.

Инженер



Е.В. Шаповалова

Н.В. Блащук

М.А. Конашенкова

## СОДЕРЖАНИЕ

	Введение	5	стр.
	Резюме нетехнического характера	5	стр.
1	Общая характеристика планируемой деятельности (объекта)	6	стр.
2	Альтернативные варианты технологических решений и размещения планируемой деятельности (объекта)	11	стр.
3	Оценка существующего состояния окружающей среды	11	стр.
3.1	Природные компоненты и объекты	11	стр.
3.1.1	Климат и метеорологические условия	11	стр.
3.1.2	Атмосферный воздух	12	стр.
3.1.3	Поверхностные воды	14	стр.
3.1.4	Геологическая среды и подземные воды	14	стр.
3.1.5	Рельеф, земельные ресурсы и почвенный покров	16	стр.
3.1.6	Растительный и животный мир. Леса	17	стр.
3.1.7	Природные комплексы и природные объекты	18	стр.
3.2	Природоохранные и иные ограничения	18	стр.
3.3	Социально-экономические условия	19	стр.
4	Воздействие планируемой деятельности (объекта) на окружающую среду	20	стр.
4.1	Воздействие на атмосферный воздух	20	стр.
4.2	Воздействие физических факторов	21	стр.
4.3	Воздействие на поверхностные и подземные воды	24	стр.
4.4	Воздействие отходов производства	25	стр.
4.5	Воздействие на земельные ресурсы и почвенный покров	31	стр.
4.6	Воздействие на растительный и животный мир, леса	31	стр.
5	Прогноз и оценка возможного изменения состояния окружающей среды	32	стр.
5.1	Прогноз и оценка изменения состояния атмосферного воздуха	32	стр.
5.2	Прогноз и оценка уровня физического воздействия	34	стр.
5.3	Прогноз и оценка изменения поверхностных и подземных вод	36	стр.
5.4	Прогноз и оценка изменения состояния земельных ресурсов и почвенного покрова	37	стр.
5.5	Прогноз и оценка изменения состояния объектов растительного и животного мира, лесов	38	стр.
5.6	Прогноз и оценка последствий возможные проектных и за-проектных аварийных ситуаций	38	стр.
6	Мероприятия по предотвращению, минимизации и (или) компенсации воздействия	38	стр.
7	Выводы по результатам проведения оценки воздействия	40	стр.
	Оценка значимости воздействия планируемой деятельности на окружающую среду	41	стр.
	Список использованных источников	42	стр.

## Приложения:

Расчет выбросов загрязняющих веществ в атмосферный воздух	11	листов
Приложение 1 (таблица параметров источников выбросов загрязняющих веществ в атмосферу)	2	листа
Приложение 2, 3 (карты рассеивания – источники выбросов без учета фонового загрязнения)	12	листов
Таксационный план	4	листа

## Введение

В соответствии с требованиями закона РБ «О государственной экологической экспертизе, стратегической экологической оценке и оценке воздействия на окружающую среду» от 18.07.2016 г. № 399-З отчет об оценке воздействия на окружающую среду является частью проектной документации, представляемой на государственную экологическую экспертизу.

Для рассматриваемого объекта требуется проведение оценки воздействия на окружающую среду согласно ст. 19 закона РБ «О государственной экологической экспертизе, стратегической экологической оценке и оценке воздействия на окружающую среду», поскольку внесением изменений в проект предусматривается увеличение суммы валового выброса загрязняющих веществ в атмосферный воздух более, чем на пять процентов от первоначально утвержденной проектной документации в связи с устройством дополнительной парковки на 13 м/мест.

Оценка воздействия на окружающую среду (ОВОС) проводится в целях:

- всестороннего рассмотрения всех предлагаемых проектных решений и последствий при эксплуатации объекта;
- поиска оптимальных проектных решений, способствующих предотвращению возможного неблагоприятного воздействия на окружающую среду;
- обеспечения эколого-экономической сбалансированности при эксплуатации проектируемого объекта;
- выработки эффективных мер по снижению возможного неблагоприятного воздействия на окружающую среду до незначительного или приемлемого уровня.

В работе дана оценка существующей ситуации на территории, прилегающей к участку строительства, выявлены основные источники воздействия на окружающую среду, проанализированы основные проектные материалы и эффективность предлагаемых мер по снижению негативного воздействия на окружающую среду.

Согласно Положению о порядке проведения оценки воздействия на окружающую среду, отчет содержит сведения о состоянии окружающей среды на территории, где будет реализовываться проект, о возможных неблагоприятных последствиях реализации проекта для жизни или здоровья граждан и окружающей среды и мерах по их предотвращению. По результатам проведенной работы сделаны выводы о воздействии данного объекта на окружающую среду.

## Резюме нетехнического характера

Проектируемый участок расположен в центральной части города на территории УЗ «Могилевская городская больница скорой помощи».

Согласно постановления Министерства культуры РБ № 35 от 26.07.2011 г. территория строительства объекта располагается в охранной зоне памятника археологии – исторический центр г. Могилева (XIV - XX вв.).

Участок располагается в III поясе зоны санитарной охраны водозабора «Днепровский», вне водоохраных зон поверхностных водных объектов.

Загрязненность воздушного бассейна на площадке строительства характеризуется, в основном, теми же параметрами, что и в целом данный район, не превышающими предельно допустимые концентрации.

Участок располагается в районе города с высокой антропогенной нагрузкой. Фауна бедна и представлена типичными представителями, живущими вблизи человека. Животные и растения, занесенные в Красную книгу, на данной территории отсутствуют.

Источник теплоснабжения – котельная РК-1. Вентиляция платного корпуса предусматривается приточно-вытяжная с механическим и естественным побуждением воздуха. Для помещений операционных, родовых, палат для новорожденных, недоношенных и травмированных детей запроектированы системы кондиционирования. Родильный дом подключается к существующим сетям водоснабжения, канализации, электроснабжения.

Основными источниками загрязнения атмосферного воздуха на рассматриваемой территории являются выбросы от дизель-генератора, открытых парковок на 13 м/мест, 2 м/места и 13 м/мест.

Для обоснования воздействия проектируемого объекта на окружающую среду, в частности загрязнения воздушного бассейна, в районе рассматриваемой площадки, выполнен расчет выбросов вредных веществ от проектируемых источников и произведен расчет рассеивания загрязняющих веществ по специализированной программе «Эколог» (версия 3.0).

Согласно проведенным расчетам рассеивания загрязняющих веществ как по каждому веществу, выбрасываемому проектируемыми источниками, так и по суммарным выбросам всех загрязняющих веществ, с учетом фоновых концентраций, для данного объекта зона возможного значительного воздействия (более 1 ПДК с фоном) отсутствует.

При реализации проекта образуются медицинские отходы при работе учреждения, а также отходы от санитарной уборки прилегающей территории.

Объект не предполагает проведения каких-либо технологических процессов или хранения опасных химических, биологических, пожароопасных и взрывоопасных веществ.

Проектом предусматривается максимально возможное сохранение существующих зеленых насаждений и вырубка деревьев, попадающих под пятно застройки, проезды. За вырубаемые деревья предусматриваются компенсационные посадки, за сносимый травяной покров – компенсационные выплаты.

Проектом предусматривается срезка плодородного слоя почвы с последующим использованием для озеленения. Недостаток плодородного слоя почвы завозится с базы КУП «Могилевзеленстрой».

Проектом предусматривается благоустройство проектируемой территории посадка зеленых насаждений. В качестве озеленения территории проектом предусмотрена посадка цветников, устройство газона.

## **1. Общая характеристика планируемой деятельности (объекта)**

Заказчиком работ по реконструкции объекта выступает КУП «Могилевское областное управление капитальным строительством».

Площадь участка в границах работ – 1,43 га.

Источник теплоснабжения – котельная РК-1. Вентиляция платного корпуса предусматривается приточно-вытяжная с механическим и естественным побуждением воздуха. Для помещений операционных, родовых, палат для новорожденных, недоношенных и травмированных детей запроектированы системы кондиционирования. Родильный дом подключается к существующим сетям водоснабжения, канализации, электроснабжения.

Расход воды на хозяйственно-питьевые нужды составляет 81,64 м<sup>3</sup>/сут. Расход бытовых сточных вод для объекта принят равным водопотреблению и составляет 81,64 м<sup>3</sup>/сут. Бытовые стоки отводятся в существующую сеть канализации.

Наружное пожаротушение предусматривается из системы объединенного хозяйственно-противопожарного назначения, имеющей неприкосновенный противопожарный запас воды. Забор воды выполняется из существующего и двух проектируемых пожарных гидрантов, установленных на кольцевой сети  $\varnothing 200$  мм и  $\varnothing 100$  мм.

В сеть дождевой канализации предусматривается сброс дождевых и талых вод от внутренних водостоков зданий и дождеприемников, установленных в пониженных местах. Дождевые стоки самотечной сетью отводятся в существующую дождевую канализацию.

Основными источниками загрязнения атмосферного воздуха на рассматриваемой территории являются выбросы от дизель-генератора, проектируемых открытых парковок на 13 м/мест, 2 м/места и 13 м/мест. Всего выбрасывается в атмосферу от проектируемого объекта 6 наименований загрязняющих веществ: оксид углерода, диоксид азота, диоксид серы, углеводороды предельные алифатического ряда C1-C10, углеводороды предельные алифатического ряда C11-C19, углерод черный (сажа).

При реализации проекта образуются следующие отходы:

- уличный и дворовый смет (код 9120500, неопасные);
- растительные отходы от уборки территорий садов, парков, скверов, кладбищ и иных озелененных территорий (код 9121100, неопасные);
- отходы производства, подобные отходам жизнедеятельности населения (код 9120100, неопасные);
- отходы жизнедеятельности населения (код 9120400, неопасные);
- полиэтилен (код 5712100, 3-й класс);
- стекломой загрязненный (код 3140816, 4-й класс);
- прочие незагрязненные отходы бумаги (код 1870608, 4-й класс);
- люминесцентные трубки отработанные (код 3532604, 1-й класс);
- отходы бумаги и картона от канцелярской деятельности и делопроизводства (код 1870601, 4-й класс);
- отходы упаковочной бумаги незагрязненные (код 1870604, 4-й класс);
- острые предметы обеззараженные (обезвреженные) (код 7710102, 4-й класс);
- отходы, загрязненные кровью или биологическими жидкостями неинфицирующими, обеззаражены (код 7710302, 1-й класс);
- отходы, загрязненные кровью или биологическими жидкостями неинфицирующими, обеззараженные (обезвреженные) (код 7710104, 4-й класс);

- антисептические вещества (рабочие растворы) испорченные (код 7710115, 4-й класс);
- приборы и инструменты медицинского назначения, не соответствующие установленным требованиям, испорченные или использованные, обеззараженные (обезвреженные) (код 7710800, 4-й класс);
- одноразовые шприцы, бывшие в употреблении, обеззараженные (обезвреженные) (код 7710801, 4-й класс);
- одноразовые шприцы, бывшие в употреблении, обеззараженные (необезвреженные) (код 7710803, 1-й класс) (подгруппа Б2);
- острые предметы, необеззараженные (необезвреженные) (код 7710804, 1-й класс) (подгруппа Б2);
- термометры ртутные использованные или испорченные (код 7711000, 1-й класс).

Проектом предусматривается срезка иного травяного покрова толщиной 0,2 м без дальнейшего использования с отвозкой в отвал в объеме 24,8 м<sup>3</sup> и срезка плодородного слоя почвы с последующим использованием для озеленения в объеме 371 м<sup>3</sup>. Недостающий плодородный слой почвы в объеме 263 м<sup>3</sup> завозится на площадку с базы КУП «Могилевзеленстрой».

Вырубке подлежат 178 деревьев, 14 кустов, сносится 1976 м<sup>2</sup> травяного покрова. Сохранению подлежат 55 деревьев.

Компенсационные посадки взамен удаляемых деревьев и кустарников составляют 172 шт. деревьев медленно растущих лиственных пород, 32 куста красивоцветущей породы. Компенсационные выплаты за сносимый травяной покров – 330,5 БВ.

Проектом предусматривается благоустройство проектируемой территории. В качестве озеленения территории проектом предусмотрено:

- устройство цветника на площади 22 м<sup>2</sup>.
- устройство газона площадью 6152 м<sup>2</sup>.

### 1.1 Технологические решения

Проектом предусмотрена реконструкция существующего родильного дома.

Здание имеет централизованное отопление, водоснабжение и канализацию. Для соблюдения санитарных норм и исключения пересечения потоков в роддоме запроектированы:

- два больничных лифта (отдельно для физиологического и наблюдационного отделений);
- лифт для персонала;
- лифт для доставки дезинфицированных вещей в отделения;
- два подъемника для пищи (отдельно для физиологического и наблюдационного отделений);
- два подъемника для грязного белья;
- подъемник для медотходов;
- подъемник для доставки стерильных инструментов и материалов.

Запроектировано бесперебойное горячее водоснабжение в помещениях, требующих особого санитарного режима.

**Цокольный этаж.** На цокольном этаже располагаются гардеробы для сотрудников, рентгенкабинет для прохождения флюорографии родильницами, вы-



писные комнаты физиологического и обсервационного отделений, вестибюльная группа (справочная, прием передач), дезотделение.

Загрузка вещей на дезинфекцию осуществляется с улицы: в каждом отделении вещи, предназначенные для дезинфекции, выносятся в кладовую грязного белья, оборудованную подъемником. При помощи подъемника вещи опускаются на цокольный этаж, откуда выносятся на улицу и через тамбур подаются в помещение приема и сортировки вещей дезотделения. В грязной зоне дезотделения располагаются помещения приема и сортировки, кладовая дезсредств, хлорной извести, в чистой зоне – помещения персонала, хозкладовая, помещение выдачи дезинфицированных вещей. Вещи из дезотделения выносят в коридор и доставляют в отделение пассажирским лифтом.

**Первый этаж.** На первом этаже роддома располагается приёмное отделение и обсервационное.

Приёмное отделение включает в себя комнату персонала, вестибюль, санузел, фильтр, по две смотровые, помещения санобработки, санузлы.

Проходя фильтр, роженицы разделяются на два потока: роженицы физиологического отделения пройдя санобработку попадают в лифтовый холл и поднимаются на «чистом» больничном лифте на необходимый этаж. Роженицы обсервационного отделения проходят санобработку и поступают в предродовые палаты, находящиеся здесь же, на первом этаже. Родовое обсервационное отделение располагается в блоке «Б» родильного дома включает в себя две предродовые палаты, два родзала, смотровую, манипуляционную, помещения персонала. Здесь же располагается оперблок, а также изолятор с индивидуальной родовой палатой, санузлом, комнатой уборочного инвентаря. Послеродовое обсервационное отделение располагается в блоке «А» и включает в себя 1-2 местные палаты на 18 коек совместного пребывания матери и ребёнка, две 2-местные палаты для родильниц без новорожденных, а также отделение новорожденных. Отделение новорождённых включает в себя три палаты на 2 кровати, изолятор, прививочный кабинет, помещения персонала, молочную комнату.

**Второй этаж.** На втором этаже находится отделение патологии беременных и кабинеты администрации: зам. главврача по родовспоможению, главной медсестры роддома и организационно-методический кабинет.

Отделение патологии рассчитано на 48 коек физиологии и 12 коек обсервации.

Физиология и обсервация имеют отдельные медицинские и бытовые помещения. Для проведения диагностики состояния матери и плода в отделении патологии беременности располагаются кабинеты УЗИ, КТГ, ФТО.

**Третий этаж.** На третьем этаже располагается РАО новорожденных, РАО родильниц, а также ЦСО. В блоке «А» располагаются палатные отделения РАО, в блоке «Б» - комнаты персонала, а также ординаторские, кабинеты заведующих и старших медсестёр обоих РАО.

Кроме того, в блоке «Б» запроектировано ЦСО.

В ЦСО предусмотрено разграничение потоков белья и материалов, а также инструментов. Оно оснащено современными моечными машинами проходного типа для мытья, дезинфекции и сушки инструментов. Бельё и материалы поступают в ЦСО в упакованном виде, поэтому помещения для упаковки и комплектации белья не требуется. Стерилизация белья, инструментов и материалов осу-

ществляется в высокотемпературных стерилизаторах, автоклавах. Для стерилизации эндоскопической и наркозно-дыхательной аппаратуры в стерилизационной запроектирован низкотемпературный стерилизатор.

**Четвертый этаж.** На четвёртом этаже располагается послеродовое физиологическое отделение. Все палаты 1-2 местные совместного пребывания матери и ребёнка. Здесь же располагаются три палаты новорожденных на две кровати, молочная комната, прививочный кабинет, изолятор, необходимые медицинские и административные кабинеты.

**Пятый этаж.** На пятом этаже располагается родильное физиологическое отделение и оперблок.

Оперблок включает в себя две операционные с одной общей предоперационной, детскими комнатами, помещение ПСО инструментов, дезинфекции наркозно-дыхательной аппаратуры, санпропускник персонала.

Родильное отделение включает в себя три предродовых палаты на 4 койки, два родзала на 2 койки и родблок для индивидуальных родов.

Для обеззараживания воздушного пространства во всех необходимых кабинетах, коридорах, согласно санитарным нормам предусмотрены облучатели рециркуляторы и озонаторы.

Для удаления бытовых отходов в обоих блоках роддома запроектирован мусоропровод.

**1.1.1 Медицинское газоснабжение.** Проектом предусмотрена реконструкция системы газоснабжения медицинских газов здания родильного дома. Родильный дом оснащён медицинскими газами: кислородом, закисью азота, вакуумом, сжатым воздухом (5 атм).

Подача кислорода в здание роддома осуществляется от существующих двух кислородных газификаторов, установленных на территории больницы.

Оснащение больницы сжатым воздухом предусмотрено от существующей компрессорной станции, установленной на техническом этаже. Для поддержания соответствующих требований к сжатому воздуху компрессорная станция оснащена двумя компрессорами, работающими попеременно, осушителем, блоком фильтрации и редукации.

Для создания вакуума в системе проектом предусмотрена вакуумная станция, установленная на техническом этаже.

В подвале, в кислородно-распределительном узле действует существующий редуцирующий кислородный блок и автоматическая баллонная станция подачи закиси азота. подача закиси азота в роддом осуществляется от двух существующих рамп, по 6 баллонов каждая. Для снижения давления кислорода идущего от газификатора предусмотрен арматурный блок с редукторами. Из кислородно-распределительного узла предусмотрен выброс медицинских газов от защитных клапанов по трубопроводу наружу помещения.

Для подачи и контроля давления проектом предусмотрены блоки контроля медицинских газов. В операционных, родзалах, палатах интенсивной терапии установлены настенные модули к которым подаётся кислород, закись азота, сжатый воздух (5 атм.), вакуум. Предусмотрен сброс наркозных газов наружу из помещений.

## **2 Альтернативные варианты технологических решений и размещения планируемой деятельности (объекта)**

Городская больница в Могилеве была образована в 1802 году. В настоящее время УЗ «Могилевская городская больница скорой медицинской помощи» является многопрофильным медицинским учреждением.

В настоящее время больница является крупным многопрофильным медицинским центром со стационаром на 991 койки. Функционируют 25 клинических отделений, родильный дом, являющийся областным перинатальным центром 3 уровня, физиотерапевтическая поликлиника, 19 вспомогательных служб и кабинетов. Широко практикуется оказание платных медицинских услуг.

В данном случае альтернативным вариантом может считаться отказ от реализации проектных решений («нулевая» альтернатива).

Реализация проекта способствует улучшению медицинского обслуживания женщин во время беременности, непосредственно в ходе родов и в послеродовой период, а также улучшению оказания медицинской помощи новорожденным.

## **3 Оценка существующего состояния окружающей среды**

### **3.1 Природные компоненты и объекты**

#### **3.1.1 Климат и метеорологические условия**

Республика Беларусь расположена в пределах умеренного климатического пояса. Климат формируется под влиянием атлантического воздуха, постепенно трансформирующегося в континентальный. Эти условия определили господство умеренно-континентального типа климата с мягкой зимой и теплым умеренно влажным летом. По климатическим параметрам рассматриваемая территория относится к II климатическому району и к II В климатическому подрайону (СНБ 2.04.02-2000, Изменение № 1).

В условиях умеренно-континентального климата Республики Беларусь одним из основных его параметров является температура воздуха. Средняя годовая температура воздуха в г. Могилева составляет  $+5,7^{\circ}\text{C}$ , средняя максимальная температура самого теплого месяца июля составляет  $+23^{\circ}\text{C}$ , сумма отрицательных средних месячных температур составляет  $-18,4^{\circ}\text{C}$ . Годовой абсолютный минимум температуры воздуха равен минус  $37^{\circ}\text{C}$ , а абсолютный максимум плюс  $36^{\circ}\text{C}$ . Согласно справке ГУ «Могилевгидромет» средняя температура воздуха наиболее холодного месяца (январь) составит  $-6,8^{\circ}\text{C}$ , а наиболее теплого месяца (июль) -  $+23^{\circ}\text{C}$ . В основном зимний период протекает на фоне неустойчивой, склонной к резким изменениям погоде. Весна, как правило, наступает в первой половине марта, в большей степени пасмурная и дождливая, начиная с середины апреля, погода выравнивается, начинают преобладать ясные и сухие дни. Лето достаточно продолжительное, теплое и с большим количеством кратковременных дождей и гроз. Средние показатели в июле составляют  $+17,7$  градусов. По количеству выпадающих осадков район исследования, как и вся Республика Беларусь, относится к зоне достаточного увлажнения. Основное их количество связано с циклонической

деятельностью. Среднее количество атмосферных осадков за год составляет 676 мм. Около 66 % годовой суммы осадков приходится на теплый период года (за апрель-октябрь - 459 мм, за ноябрь-март - 217 мм).

В районе исследований преобладают ветры западного направления. Скорость ветра по средним многолетним данным, повторяемость превышения которой составляет 5 % равна 8 м/с.

Таблица 1 – Среднегодовая роза ветров.

Месяц	С	СВ	В	ЮВ	Ю	ЮЗ	З	СЗ	Ш
Январь	7	4	7	13	18	18	22	11	4
Июль	13	11	9	8	9	12	21	17	12
Год	9	8	9	13	16	14	19	12	8

Устойчивый снежный покров отмечается с ноября до марта, продолжительность залегания снежного покрова 106 дней. Максимальная суточная высота снежного покрова 52 см. Глубина промерзания грунтов наибольшая из максимальных – 130 см.

### 3.1.2 Атмосферный воздух

Источниками загрязнения атмосферного воздуха города являются предприятия теплоэнергетики, химической промышленности, черной металлургии, жилищно-коммунального хозяйства и автотранспорт.

Мониторинг атмосферного воздуха проводят на 6 стационарных станциях, в том числе на двух автоматических, установленных в районах пер. Крупской и пр. Шмидта. По сравнению с предыдущим кварталом уровень загрязнения атмосферного воздуха азота диоксидом понизился. На пунктах с дискретным режимом отбора проб воздуха в этот период зафиксировано незначительное (в 1,02 раза) превышение норматива качества. Максимальные из разовых концентраций азота диоксида в районах улиц Первомайская, Каштановая и Мовчанского варьировались в диапазоне 0,8-0,9 ПДК. Вместе с тем, по сравнению со вторым кварталом, отмечено увеличение содержания в воздухе спирта метилового на 67% и углерода оксида – на 27%. Максимальные концентрации указанных загрязняющих веществ составляли 0,8 ПДК. Также повысился уровень загрязнения воздуха формальдегидом. В дни с неблагоприятными метеорологическими условиями концентрации формальдегида в районах улиц Каштановая и Первомайская повышались до 1,9-2,1 ПДК. Содержание в воздухе других определяемых загрязняющих веществ существенно не изменилось. Максимальная из разовых сероуглерода составляла 0,8 ПДК, сероводорода – 0,6 ПДК. В единичных пробах воздуха зафиксированы превышения нормативов качества по фенолу и аммиаку (до 1,4 ПДК). Уровень загрязнения воздуха твердыми частицами (недифференцированная по составу пыль/аэрозоль), бензолом, ксилолом, стиролом, толуолом, этилбензолом, свинцом и кадмием был значительно нормативов качества. По данным непрерывных измерений на автоматических станциях, среднесуточные концентрации серы диоксида, углерода оксида, азота оксидов и бензола, как и во втором квартале, не превышали 0,3 ПДК. Вместе с тем уровень загрязнения воздуха твердыми частицами

фракции размером до 10 микрон (далее – ТЧ-10) понизился. В районе пер. Крупской в июле-сентябре в периоды с дефицитом осадков зафиксировано 7 дней (в предыдущем квартале – 19 дней) с превышением среднесуточной ПДК. Максимальная среднесуточная концентрация составляла 1,6 ПДК. Следует отметить, что уровень загрязнения воздуха ТЧ-10 в районах пр. Шмидта и ул. Мовчанского ниже, чем в районе пер. Крупской (рисунок 1). Максимальные среднесуточные концентрации составляли 1,0 ПДК и 0,7 ПДК, соответственно. Расчетная максимальная концентрация ТЧ-10 с вероятностью ее превышения (0,1 %) для района пер. Крупской составляла 2,7 ПДК, пр. Шмидта – 1,6 ПДК, ул. Мовчанского – 1,4 ПДК.

Таблица 2 - Фоновое содержание нормированных химических веществ, согласно справке ГУ «Могилевгидромет».

Код вещества	Наименование вещества	Нормативы качества атмосферного воздуха, мкг/м <sup>3</sup>			Значение концентраций, мкг/м <sup>3</sup>					Среднее
		Максимальная концентрация	Среднесуточная концентрация	Среднегодовая концентрация	При скорости ветра 0-2 м/с	При скорости ветра 3-и м/с				
						С	В	Ю	З	
2902	Твёрдые частицы <sup>1</sup>	300	150	100	97	97	97	97	97	97
0008	ТЧ-10 <sup>2</sup>	150	50	40	41	41	41	41	41	41
0330	Серы диоксид	500	200	50	44	44	44	44	44	44
0301	Азота диоксид	250	100	40	108	108	108	108	108	108
0337	Углерода оксид	5000	3000	500	894	894	894	894	894	894
0333	Сероводород	8	-	-	2,4	2,4	2,4	2,4	2,4	2,4
0334	Сероуглерод	30	15	5	10	10	10	10	10	10
1071	Фенол	10	7,0	3,0	4,4	4,4	4,4	4,4	4,4	4,4
1325	Формальдегид	30	12	3,0	22	22	22	22	22	22
1052	Спирт метиловый	1000	500	100	214	214	214	214	214	214
0303	Аммиак	200	-	-	87	87	87	87	87	87

<sup>1</sup> - твердые частицы (недифференцированная по составу пыль/аэрозоль)

<sup>2</sup> - твердые частицы, фракция размером до 10 микрон

В соответствии с Постановлением № 20 на территории Республики Беларусь в третьем квартале 2019 года функционировал 41 пункт наблюдения радиационного мониторинга, на которых ежедневно проводятся измерения мощности дозы гамма-излучения (далее – МД). На 24 пунктах наблюдения, расположенных на всей территории Республики Беларусь, контролировались радиоактивные выпадения из атмосферы (отбор проб производился с помощью горизонтальных планшетов). На 5 пунктах наблюдения (Мозырь, Нарочь, Пинск, Браслав и Мстиславль) ежедневно производился отбор проб для определения суммарной бета-активности естественных атмосферных выпадений, на 19 пунктах – один раз в 10 дней.

На 7-ми пунктах наблюдений, расположенных в городах Браслав, Гомель, Минск, Могилев, Мозырь, Мстиславль, Пинск проводился отбор проб радиоак-

тивных аэрозолей в приземном слое атмосферы с использованием фильтровентиляционных установок. Из них: на 5-ти пунктах, расположенных в зонах воздействия атомных электростанций сопредельных государств, отбор проб проводится ежедневно; на двух пунктах (Минск и Могилев) – отбор проб проводится в дежурном режиме (1 раз в 10 дней).

Во первом квартале 2019 года радиационная обстановка на территории республики оставалась стабильной, не выявлено ни одного случая превышения уровней МД над установившимися многолетними значениями.

### 3.1.3 Поверхностные воды

Река Днепр - крупнейшая река, протекающая по территории Беларуси, берет начало с южных отрогов Валдайской возвышенности в 2.0 км юго-восточнее с. Аксенино Андреевского района Смоленской области России. Впадает в Днепро-Бугский лиман р.Припяти 1182 км, площадь водосбора 225000 км<sup>2</sup>. Основные притоки: левые – р. Сож (длина 648 км); правые – р. Друть (длина 266 км), р. Березина (длина 561 км), р. Припять (длина 761 км).

Основной сток реки формируется в верхнем течении. Главный источник питания – снеговые воды (в верхнем течении около 50 %). Грунтовые составляют 27 %, дождевые – 23 %. Замерзает Днепр в конце ноября – начало декабря, вскрывается в конце марта – начало апреля. Максимальная толщина льда 60-80 см (в начале марта). Весенний ледоход 4-9 суток. Средняя температура воды летом 19-22°C, наибольшая в июле 28°C (1954). Среднегодовой расход у Могилёва 139 м<sup>3</sup>/с. В Беларуси на реке шесть пунктов наблюдения за состоянием поверхности воды.

Вода в реке гидрокарбонатно-кальциевого класса, умеренно-жесткая, повышенной и средней минерализации. Цветность воды умеренная. Содержание железа – от 0,1 до 0,8 мг/дм<sup>3</sup>, наибольшее (до 2 мг/дм<sup>3</sup>) приходится на весну. Содержание кислорода – от 50 до 120 % насыщения, в период ледостава – от 25 до 30 %.

Состояние водных экосистем р. Днепр по совокупности гидробиологических показателей оценивается II-III классом (чистые, умеренно-загрязнённые).

### 3.1.4 Геологическая среда и подземные воды

Геологическая среда – верхние горизонты литосферы, взаимодействующие (актуально или потенциально) с техносферой (техническими объектами). Под геологической средой понимается «верхняя часть литосферы, которая рассматривается как многокомпонентная динамичная система, находящаяся под воздействием инженерно-хозяйственной деятельности человека и, в свою очередь, в известной степени определяющая эту деятельность». Геологическая среда - это подсистема гидролитосферы и биосферы.

Верхней границей геологической среды является поверхность рельефа (дневная поверхность); нижняя граница – плавающая, неоднородная и неодинаковая по глубине в разных областях Земли. Она определяется глубиной проникновения техногенных (антропогенных) воздействий в земную кору в ходе различных ви-

дов деятельности человека. Таким образом, в геологическую среду включаются почвы и верхние горизонты горных пород, рассматриваемых как многокомпонентные системы. По отношению к геологической среде внешними средами являются атмосфера, поверхностная гидросфера (поверхностные воды) и собственно техносфера, включающая все виды инженерных сооружений и хозяйственных объектов.

Внутренними составными частями или основными элементами (компонентами) геологической среды являются: любые горные породы, почвы и искусственные (техногенные) геологические образования, слагающие массивы той или иной структуры и рассматриваемые как многокомпонентные динамичные системы; рельеф и геоморфологические особенности рассматриваемой территории; подземные воды (подземная гидросфера); геологические и инженерно-геологические процессы и явления, развитые на данной территории.

Техногенное воздействие на геологическую среду складывается из непосредственного воздействия на нее инженерных сооружений и опосредованного влияния через другие компоненты экосистемы.

Непосредственное (прямое) воздействие на геологическую среду определяется:

- процессами уплотнения и разуплотнения горных пород в ходе строительства и эксплуатации зданий и сооружений;
- экзогенными геологическими процессами, спровоцированными техногенным воздействием;
- загрязнением подземных вод, водоносных пород и зоны аэрации утечками из подземных водонесущих коммуникаций, от свалок, отвалов промходов, поглощающих колодцев и выгребных ям, кладбищ и т.п.

Опосредованное (косвенное) воздействие проявляется в усилении загрязнения подземных вод инфильтрацией сквозь загрязненные почвы и донные отложения и в ослаблении этого загрязнения при асфальтировании или иных способах экранирования поверхности земли.

Территория г. Могилева находится в пределах Могилевской мульды Оршанской впадины. В строении платформенного чехла участвуют отложения дальсландского, нижнебайкальского, герцинского и киммерийско-альпийского структурных комплексов. Возраст кристаллического фундамента колеблется от 1000 до 1200 млн. лет. Кристаллический фундамент в основном сложен метаморфическими породами: гнейсами, различными типами сланцев, кварцитами и амфиболитами.

В пределах города и его окрестностей широко распространен Сожский горизонт, моренные отложения которого представлены валунными глинами, суглинками, мергелями, супесями и песками.

Территория города расположена в пределах Оршанского водонапорного бассейна. В антропогенных отложениях заключены большие запасы пресных гидрокарбонатных вод с минерализацией до 0,4 г/л. Глубже залегают минеральные воды и рассолы. Лечебные минеральные воды вскрыты также скважиной у д. Вильчицы в 4 км к югу от города.

Хозяйственно-питьевое водоснабжение г. Могилева осуществляется из артезианских скважин. Вся добываемая артезианская вода проходит очистку на станциях обезжелезивания и после очистки соответствует всем санитарным нормам.

В настоящее время артезианской водой г. Могилев обеспечивают 7 групповых водозаборов, принадлежащих МГКУП «Горводоканал», в которых насчитывается 178 артезианских скважин и 28 одиночных скважин, находящихся на балансе других предприятий. Эксплуатационные запасы подземных вод составляют 236000 м<sup>3</sup>/сут. Объем подаваемой в город воды МГКУП «Горводоканал» составляет около 90000 м<sup>3</sup>/сут. Для промышленных нужд вода на предприятия поступает из 6 речных водозаборов.

В условиях формирования ресурсов подземных вод и оценки антропогенных изменений при региональном переносе загрязняющих веществ в естественных и слабонарушенных условиях изучаются на гидрогеологических постах по более 300 режимных наблюдательным скважинам. Отбор воды из наблюдательных скважин осуществляется филиалом Центральной гидрогеологической партии Государственного предприятия «НПЦ по геологии». Химический анализ воды проводится аккредитованной и поставленной на учет Минприроды Центральной лабораторией.

Наблюдения за качеством подземных вод в бассейне р. Днепр проводились на 25 гидрогеологических постах (68 наблюдательных скважин). Значительных изменений в химическом составе подземных вод бассейна не выявлено.

### 3.1.5 Рельеф, земельные ресурсы и почвенный покров

Как и вся территория Республики Беларусь участок исследования находится в пределах Восточно-Европейской платформы.

Рельеф и поверхностные отложения на территории Могилевской области сформировались в результате деятельности наступавших днепровского и сожского ледников, из которых самое заметное влияние оказало днепровское оледенение, когда ледник покрывал всю территорию области, оставив после себя толщи суглинистых и супесчаных морен, впоследствии размытых талыми водами и перекрытых песчано-супесчаными и суглинистыми вторичными наносами.

Земля, прежде всего почвенный покров, подвержена различным внешним воздействиям. Любые действия, приводящие к нарушению физических, физико-химических, химических, биологических и биохимических свойств почвы, вызывают ее загрязнение. Загрязнение земель — это внесение химических загрязнителей в количествах и концентрациях, превышающих способность почвенных экосистем к их разложению, утилизации и включению в общий круговорот веществ и обуславливающее в связи с этим изменение физико-химических, агротехнических и биологических свойств земли, снижающих ее плодородие и ухудшающих качество производимой продукции.

Значительную опасность для здоровья человека представляет загрязнение земель тяжелыми металлами, как железо, марганец, цинк, медь, молибден, известными в сельском хозяйстве под названием микроэлементов, необходимых растениям в малых количествах. Однако, если концентрация превышает допустимую норму, они становятся токсичными для человека и животных.

На территории Беларуси наибольшему загрязнению подвержены почвы в городах и зонах их влияния. Это вызвано, с одной стороны, свойством почвы накапливать загрязняющие вещества, с другой — поступлением на поверхность городских земель больших количеств разнообразных химических веществ с атмосфер-



ными осадками, аэрозольными выпадениями, бытовыми и производственными отходами. Накопившиеся за длительный период в почвенной толще загрязняющие вещества являются источниками вторичного загрязнения атмосферного воздуха, поверхностных и подземных вод.

### 3.1.6 Растительный и животный мир. Леса

Растительность района относится к Оршанско-Могилевскому геоботаническому округу. На лугах Могилевской области произрастает более 200 видов травянистых растений, среди которых есть редкие и красивоцветущие, нуждающиеся в охране и занесенные в Красную книгу.

Наиболее крупные лесные массивы расположены к югу от Могилёва, по левому берегу Днепра и вдоль реки Лахва. Доминирующими породами являются сосна и ель (3/4 лесопокрытой площади), из лиственных - берёза, осина, ольха, дуб, липа. На песчаных почвах террас произрастает сосна, на хорошо увлажнённых почвах — ель. Берёзовые и осиновые леса вторичные, на месте вырубленных хвойных. На заболоченных участках черноольховые леса. В пойме Днепра и на водоразделах сохранились небольшие участки дубрав. В подлеске произрастают лещина, черёмуха, жимолость, бересклет, крушина, калина. На заливных вдоль Днепра и суходольных лугах произрастает до 200 видов трав. Более продуктивными являются заливные луга центральной поймы. Здесь преобладают злаки: лисохвост, мятлик, тимофеевка, овсяница. Суходольные луга отличаются многообразием видового состава: белоус, гребенник, лютик, манжетка, черноголовка, василёк, погребок, тысячелистник и др.

В г. Могилеве и окрестностях обитают 200 видов позвоночных, из них более 25 видов млекопитающих, около 100 видов гнездящихся птиц, более 20 видов рыб, 8 видов земноводных, 3 вида пресмыкающихся, а также более 300 видов беспозвоночных. Из млекопитающих в лесопарках обычны белка, крот, еж. Из хищников обитают горностай, черный хорек, ласка. В городе многочисленные популяции крысы (черная и серая), мыши (домовая, полевая, лесная), полевки (рыжая, обыкновенная). Иногда в черте города на водоемах появляются бобры. Богата орнитофауна.

По числу пернатых особей первое место принадлежит воробьям (полевой, домовый), часто встречаются грачи, галки, вороны, сороки, синицы, скворцы, голуби. Зимой в город прилетают сойки, снегири, свиристели. В парках и садах обитают: дрозд-рябинник, зяблик, мухоловка-перстуха, соловей, коноплянка, зеленушка, садовая славка, щегол, горихвостка. В окрестностях города гнездятся белый аист, полевой жаворонок, кукушка, вертишейка, в пойме Днепра — чайка обыкновенная, береговая ласточка, трясогузка белая, чибис и пр.

Рыбы представлены несколькими семействами. Преобладают карповые: плотва, уклейка, лещ, карась, елец. Встречаются окунь, щука, голец.

### 3.1.7 Природные комплексы и природные объекты

На территории Могилева и Могилевского района расположены такие основные природные комплексы как Зоосад, Польшковичская криница.

Зоосад расположен в пос. Буйничи Могилевского района на расстоянии 6 км от проектируемого объекта и является учебной лабораторией Могилевского агролесотехнического колледжа, где проходят практику и приобретают профессиональные умения и навыки будущие лесники и егеря. Зоосад выполняет ряд функций: природоохранная, реабилитационная, воспитательная, познавательная, развлекательная и учебная. В зоосаде имеются один большой и 16 малых вальеров, где в естественных условиях на территории в 80 га обитает множество представителей природного мира не только Беларуси, но и экзотических стран. Среди них зубры, уссурийский тигр, павлины, медведи, волки, рысь, лоси, косули, олени, кабаны и др.

Польшковичская криница – гидрологический памятник природы республиканского значения, расположенный на расстоянии 7,5 км от проектируемого объекта. Представляет собой источник, расположенный на дне оврага, который стекает в ручей, впадающий в р. Днепр.

### 3.2 Природоохранные и иные ограничения

Согласно Постановлению Министерства культуры Республики Беларусь № 35 от 26.07.2011 года «Об утверждении проекта зон охраны историко-культурных ценностей - археологических объектов г. Могилева» был утвержден проект зон охраны историко-культурных ценностей - археологических объектов г. Могилева.

На территории г. Могилева расположены следующие недвижимые материальные историко-культурные ценности категории "3" - археологические объекты, включенные в Государственный список историко-культурных ценностей Республики Беларусь согласно постановлению Совета Министров Республики Беларусь от 14 мая 2007 г. N 578 "Об статусе историко-культурных каштоўнасцей" (Национальный реестр правовых актов Республики Беларусь, 2007 г., N 119, 5/25167):

- исторический центр г. Могилева (XIV - XX вв.), шифр 513E000001;
- культурный слой древней территории Никольской церкви (XVI - XVIII вв.), шифр 513B000002;
- грунтовый могильник и остатки средневековых укреплений (XII - III вв.), шифр 513B000003;
- территория Троицкого посада древнего Могилева (XVI - XVIII вв.), шифр 513B000004;
- территория Задубровенского посада древнего Могилева (XVI - XVIII вв.), шифр 513B000005;
- городище периода раннего железного века - раннего средневековья (1-е тысячелетие до н.э. - XII в.), шифр 413B000006.

### 3.3 Социально-экономические условия

Могилёв (бел. Магілёў) — город в Республике Беларусь, административный центр Могилёвской области и Могилёвского района.

Население составляет более 378 000 человек. Разделен на 2 административно-территориальные единицы — Ленинский и Октябрьский район.

Площадь, занимаемая городом, — 118,5 км<sup>2</sup>.

Могилев — один из крупнейших промышленных центров страны. В объемах Могилевского региона доля экономики города составляет около половины (48,6%).

В отраслевой структуре промышленного комплекса Могилева доминирующими отраслями являются химическая и нефтехимическая (32,3 %), машиностроение и металлообработка (30,3 %), пищевая (12,1 %), легкая (10,9 %), которые определяют практически весь внешнеторговый оборот города.

К наиболее крупным химическим и нефтехимическим предприятиям относятся ОАО «Могилевхимволокно», ЗАО «Завод полимерных труб».

Машиностроение представлено такими предприятиями, как РУП «Могилевлифтмаш», ОАО «Могилевский завод «Электродвигатель», ОАО «Могилевский завод «Строммашина», ОАО «Техноприбор», РУПП «Ольса», СЗАО «Могилевский вагоностроительный завод», ОАО «Могилевтрансмаш».

Крупнейшими производителями в пищевой отрасли в г. Могилеве являются ОАО «Бабушкина крынка», ОАО «Булочно-кондитерская компания «Домочай», ОАО «Могилевский мясокомбинат».

Демографические показатели являются наиболее верными индикаторами жизни общества. Эти показатели в значительной степени зависят от социально-экономического развития, материального благосостояния, уровня медицинского обслуживания.

В г. Могилеве за последние 10 лет наблюдалась сначала тенденция к снижению, а затем к росту показателя рождаемости.

По-прежнему основной причиной смертности являются сердечно-сосудистые заболевания. В 2017 году этот показатель составил 5,46 на 1000 чел. Второй причиной смертности остается смертность от новообразований. Однако данный показатель достиг в 2017 году своего минимального значения (1,46 на 1000 чел.) за период наблюдений 2000-2017 гг.

В городе используется общественный транспорт: автобусы, троллейбусы. В черте города расположены железнодорожные станции: Могилёв-1, Могилёв-2, Могилёв-3, Городщина. За чертой города находится аэропорт. По городу курсирует около 50 маршрутов автобусов, 9 маршрутов троллейбусов и более 40 маршрутных такси.

Фестивали: «Анимаёвка», «Золотой шлягер», «Март-Контакт», «Пластилинный аист», «Магутны Божа».

Кинотеатры: «Чырвоная Зорка (3D)», «Родина (3D)», «Ветразь», «Космос (3D)», «Октябрь (3D)».

## 4 Воздействие планируемой деятельности (объекта) на окружающую среду

### 4.1 Воздействие на атмосферный воздух

Влияние проектируемого объекта, как источника загрязнения атмосферы, определяется выбросами стационарных источников.

Основными проектируемыми источниками загрязнения атмосферного воздуха на рассматриваемой территории являются выбросы от дизель-генератора (источник 0001) и открытые парковки для автомобилей на 13 м/мест (источник 6001), 2 м/места (источник 6002), 13 м/мест (источник 6003).

Для определения количественной и качественной характеристики выбросов загрязняющих веществ от проектируемого (6003) и ранее запроектированных источников (0001, 6001, 6002) выполнены расчеты выбросов в соответствии с действующими нормативно-методическими документами и приведены ниже в данной книге.

Источники загрязнения атмосферы данного объекта приведены на чертеже «Разбивочный план. Карта-схема».

Всего выбрасывается в атмосферу 6 наименований загрязняющих веществ.

Перечень выбрасываемых загрязняющих веществ и их ПДК приведены в таблице 3.

Таблица 3 – Перечень выбрасываемых загрязняющих веществ, их ПДК.

Код вещества	Наименование вещества	Величина ПДК, мг/м <sup>3</sup>		Класс опасности
		максимальная разовая	среднесуточная	
0301	Азот (IV) оксид (азота диоксид)	0,25	0,10	2
0330	Сера диоксид (ангидрид сернистый, сера (IV) оксид, сернистый газ)	0,50	0,20	3
0337	Углерод оксид (окись углерода, угарный газ)	5,00	3,00	4
0328	Углерод черный (сажа)	0,15	0,05	3
0401	Углеводороды предельные алифатического ряда C <sub>1</sub> -C <sub>10</sub>	25,0	10,0	4
2754	Углеводороды предельные алифатического ряда C <sub>11</sub> -C <sub>19</sub>	1,00	0,40	4

Краткая характеристика параметров проектируемых источников загрязнения атмосферного воздуха, приведена в таблице в Приложении 1.

Общий выброс от рассматриваемых источников с разбивкой по веществам представлен в таблице 4.

Таблица 4 - Общий выброс от проектируемых источников.

№ п/п	Наименование загрязняющего вещества	Выброс вещества	
		г/с	т/год
1	2	3	4
1	Азота (IV) оксид (азота диоксид)	0,0051	0,0095
2	Сера диоксид (ангидрид сернистый, сера (IV) оксид)	0,0020	0,0034

1	2	3	4
3	Углеводороды предельные алифатического ряда C <sub>1</sub> -C <sub>10</sub>	0,0182	0,0247
4	Углеводороды предельные алифатического ряда C <sub>11</sub> -C <sub>19</sub>	0,0042	0,0084
5	Углерод оксид (окись углерода, угарный газ)	0,2415	0,2948
6	Углерод черный (сажа)	0,0003	0,0006
<b>ИТОГО</b>		<b>0,2713</b>	<b>0,3414</b>

Согласно постановлению Минприроды РБ от 29.05.2009 г. № 31 «Об утверждении перечня загрязняющих веществ, категорий объектов воздействия на атмосферный воздух, для которых устанавливаются нормативы допустимых выбросов загрязняющих веществ в атмосферный воздух, и перечня объектов воздействия на атмосферный воздух, источников выбросов, для которых не устанавливаются нормативы допустимых выбросов загрязняющих веществ в атмосферный воздух» проектируемые источники не подлежат нормированию (п. 52 «Здравоохранение» Приложения 1).

## 4.2 Воздействие физических факторов

К физическим загрязнениям относятся шум, вибрация, электромагнитные поля, ионизирующее излучение радиоактивных веществ.

### Источники шума.

Звук, как физическое явление, представляет собой механическое колебание упругой среды (воздушной, жидкой и твердой) в диапазоне слышимых частот.

По временным характеристикам шума выделяют постоянный и непостоянный шум.

Шумовое (акустическое) загрязнение (англ. Noise pollution, нем. Lärm) – это раздражающий шум антропогенного происхождения, нарушающий жизнедеятельность живых организмов и человека. В основу гигиенически допустимых уровней шума для населения положены фундаментальные физиологические исследования по определению действующих и пороговых уровней шума. При гигиеническом нормировании в качестве допустимого устанавливают такой уровень шума, влияние которого в течение длительного времени не вызывает изменений во всем комплексе физиологических показателей, отражающих реакции наиболее чувствительных к шуму систем организма.

Предельно допустимый уровень физического воздействия (в т.ч. и шумового воздействия) на атмосферный воздух – это норматив физического воздействия на атмосферный воздух, при котором отсутствует вредное воздействие на здоровье человека и окружающую природную среду.

В настоящее время основными документами, регламентирующими нормирование уровня шума для условий городской застройки, являются:

– СанПиН «Шум на рабочих местах, в транспортных средствах, в помещениях жилых, общественных зданий и на территории жилой застройки», утвержденные постановлением Минздрава Республики Беларусь № 115 от 16.11.2011 г.;

– ТКП 45-2.04-154-2009 «Защита от шума».

Основными источниками шума на прилегающей территории являются проектируемые парковки.

Основным источником шума в период проведения строительных работ является работа строительной техники. Значительное уменьшение шумового воздействия при проведении строительных работ не представляется возможным. Необходимо отметить, что данное воздействие будет дискретным и кратковременным, работа техники будет проводиться только в рабочие дни в рабочее время.

#### Источники инфразвука.

Инфразвук (от лат. *infra* – ниже, под) – упругие волны, аналогичные звуковым, но с частотами ниже области слышимых человеком частот. Обычно за верхнюю границу инфразвуковой области принимают частоты 16÷25 Гц. Нижняя граница инфразвукового диапазона не определена. Инфразвук содержится в шуме атмосферы, леса и моря.

Проект не предусматривает источники инфразвука.

#### Источники ультразвука.

Ультразвук – это упругие колебания с частотами выше диапазона слышимости человека (20 кГц).

К источникам ультразвука относятся все виды ультразвукового технологического оборудования, ультразвуковые приборы и аппаратура промышленного, медицинского, бытового назначения, генерирующие ультразвуковые колебания в диапазоне частот от 20 кГц до 100 МГц и выше. К источникам ультразвука (УЗ) относится также оборудование, при эксплуатации которого ультразвуковые колебания возникают как сопутствующий фактор.

На втором этаже для проведения диагностики состояния матери и плода в отделении патологии беременности располагаются кабинеты УЗИ.

#### Источники вибрации.

Вибрацией называют малые механические колебания, возникающие в упругих телах или телах, находящихся под воздействием переменного физического поля.

Вибрация вызывает нарушения физиологического и функционального состояний человека. Стойкие вредные физиологические изменения называют вибрационной болезнью. Симптомы вибрационной болезни проявляются в виде головной боли, онемения пальцев рук, боли в кистях и предплечье, возникают судороги, повышается чувствительность к охлаждению, появляется бессонница. При вибрационной болезни возникают патологические изменения спинного мозга, сердечно-сосудистой системы, костных тканей и суставов, изменяется капиллярное кровообращение. Функциональные изменения, связанные с действием вибрации на человека: ухудшение зрения, изменение реакции вестибулярного аппарата, возникновение галлюцинаций, быстрая утомляемость.

Источниками вибрации на строительной площадке является строительное оборудование. Данное воздействие будет дискретным и кратковременным, работа техники будет проводиться только в рабочие дни в рабочее время. Нормируемые значения параметров вибрации оборудования не превышают допустимые значения, что в обязательном порядке предусмотрено в соответствии с документацией завода-изготовителя.

### Источники электромагнитных полей.

Любое техническое устройство, использующее либо вырабатывающее электрическую энергию, является источником ЭМП, излучаемым во внешнее пространство. Особенностью облучения в городских условиях является воздействие на население как суммарного электромагнитного фона, так и сильных ЭМП от отдельных источников. Последние могут быть классифицированы по нескольким признакам, наиболее общий из которых – частота ЭМП.

Источниками электромагнитного излучения являются радиолокационные, радиопередающие, телевизионные, радиорелейные станции, земные станции спутниковой связи, воздушные линии электропередач, электроустановки, распределительные устройства электроэнергетики и т.п.

К источникам электромагнитных излучений на строительной площадке относятся все электропотребляющее оборудование с нормируемыми значениями параметров, не превышающими допустимые. Напряженность электрического поля промышленной частоты не будет превышать 5 кВ/м по всей площади строительства.

### Источники ионизирующего излучения.

Ионизирующее излучение (ionizing radiation) – это поток элементарных частиц или квантов электромагнитного излучения, который создается при радиоактивном распаде, ядерных превращениях, торможении заряженных частиц в веществе, и прохождение которого через вещество приводит к ионизации и возбуждению атомов или молекул среды.

Источник ионизирующего излучения (ionizing radiation source) – объект, содержащий радиоактивный материал (радионуклид), или техническое устройство, испускающее или способное в определенных условиях испускать ионизирующее излучение.

Источники ионизирующих излучений применяются в таких приборах, как медицинские гамма-терапевтические аппараты, гамма-дефектоскопы, плотнометры, толщинометры, нейтрализаторы статического электричества, радиоизотопные релейные приборы, измерители зольности угля, сигнализаторы обледенения, дозиметрическая аппаратура со встроенными источниками и т.п.

На цокольном этаже располагается рентгенкабинет для прохождения флюорографии роженицами.

В соответствии с классификацией радиационных объектов по потенциальной опасности рентгенодиагностический кабинет относится к IV категории.

Стационарные средства радиационной защиты при использовании рентгенаппарата должны обеспечивать ослабление ионизирующего излучения до уровня, при котором не будет превышен основной предел дозы для соответствующих категорий облучаемых лиц за всё время их пребывания в помещениях.

Для работников (персонала) средняя годовая эффективная доза равна 20 мЗв (0,02 зиверта) или эффективная доза за период трудовой деятельности (50 лет) – 1000 мЗв (1 зиверт); допустимо облучение в годовой эффективной дозе до 50 мЗв (0,05 зиверта) при условии, что средняя годовая эффективная доза, исчисленная за пять последовательных лет, не превысит 20 мЗв (0,02 зиверта).

Для женщин в возрасте до 45 лет эквивалентная доза на поверхности нижней части области живота не должна превышать 1 мЗв (0,001 зиверта) в месяц.

Для практически здоровых лиц годовая эффективная доза при проведении профилактических медицинских рентгенологических процедур и научных исследований не должна превышать 1 мЗв (0,001 зиверта).

### 4.3 Воздействие на поверхностные и подземные воды

Водоснабжение здания роддома осуществляется от существующих двух вводов ф 100 мм.

Расход воды на хозяйственно-питьевые нужды составляет 81,64 м<sup>3</sup>/сут. Расход бытовых сточных вод для объекта принят равным водопотреблению и составляет 81,64 м<sup>3</sup>/сут. Бытовые стоки отводятся в существующую сеть канализации.

В сеть дождевой канализации предусматривается сброс дождевых и талых вод от внутренних водостоков зданий и дождеприемников, установленных в пониженных местах. Дождевые стоки самотечной сетью отводятся в существующую дождевую канализацию.

Наружное пожаротушение предусматривается из системы объединенного хозяйственно-противопожарного назначения, имеющей неприкосновенный противопожарный запас воды. Забор воды выполняется из существующего выполняется из существующего и двух проектируемых пожарных гидрантов, установленных на кольцевой сети  $\varnothing 200$  мм и  $\varnothing 100$  мм.

Проектируемый объект располагается вне водоохраных зон поверхностных водных объектов.

Территория проектируемого участка находится в III поясе зоны санитарной охраны артскважин водозабора «Днепровский», которая устанавливает специальный режим хозяйственной деятельности, сочетающий систему природоохранных, землеустроительных и технологических мероприятий, предотвращающих загрязнение, засорение и истощение вод.

Запреты и ограничения хозяйственной и иной деятельности в зонах санитарной охраны подземных источников водоснабжения приведены в статье 27 Закона Республики Беларусь о питьевом водоснабжении от 24.06.1999 г. № 271-3.

Загрязнение грунтовых вод может происходить вследствие фильтрации стоков с поверхности земли.

Для ослабления негативного воздействия на поверхностные и грунтовые воды во время строительства необходимо придерживаться следующих природоохранных мер:

- обязательное соблюдение границ территории, отводимой под строительство;
- запрещение проезда транспорта вне предусмотренных подъездных дорог;
- запрещение мойки машин и механизмов на строительной площадке;
- заправка строительных машин и механизмов топливом и ГСМ только закрытым способом, исключающим утечки, при четкой организации работы топливозаправщика.

Размещение рассматриваемого объекта в зонах санитарной охраны подземных источников водоснабжения не ограничено законодательством Республики Беларусь.



#### 4.4 Воздействие отходов производства

Одной из наиболее острых экологических проблем является загрязнение окружающей природной среды отходами производства и потребления. Отходы являются источником загрязнения атмосферного воздуха, подземных и поверхностных вод, почв и растительности. Они подразделяются на бытовые и промышленные (производственные) и могут находиться в твердом и жидком состоянии.

Проектом предусмотрен сбор бытового мусора и коммунальных бытовых отходов на основании Санитарных норм, правил и гигиенических нормативов «Гигиенические требования к содержанию территорий населенных пунктов и организаций», утвержденные Постановлением Минздрава РБ № 110 от 01.11.2011г.

На прилегающей территории проектом предусмотрено размещение урн для сбора мусора.

Объемы образования отходов при санитарной уборке проектируемой территории определяются нормативами образования отходов. Определение норматива образования коммунальных отходов выполняется, исходя из удельных и дифференцированных нормативов образования отходов на расчетную единицу в соответствии с Решением Могилевского горисполкома от 22.12.2011 №30-5.

1. Уличный и дворový смет (код 9120500, неопасные):

Норматив образования отходов от уборки проездов составляет - 15 кг/м<sup>2</sup>.

Площадь проездов составит – 2675,7 м<sup>2</sup>.

$$m = 15 \times 2675,7 / 1000 = 40,14 \text{ т/год.}$$

Норматив образования отходов от территорий обслуживания дома (тротуаров и дорожек, площадок) составляет 3,2 кг/м<sup>2</sup>.

Площадь обслуживания роддома составит – 2402,93 м<sup>2</sup>.

$$m = 3,2 \times 2402,93 / 1000 = 7,69 \text{ т/год.}$$

Общее количество образуемых отходов от уличного и дворového смета составит:

$$m = 40,14 + 7,69 = 47,83 \text{ т/год.}$$

2. Растительные отходы от уборки территории садов, парков, скверов, кладбищ и иных озелененных территорий (код 9121100, неопасные):

Норматив образования отходов составляет 3,2 кг/м<sup>2</sup>.

Площадь озеленения составит – 6151,65 м<sup>2</sup>.

$$m = 3,2 \times 6151,65 / 1000 = 19,69 \text{ т/год.}$$

3. Отходы производства, подобные отходам жизнедеятельности населения (код 9120400, неопасные):

- среднегодовой норматив образования ТКО – 63 кг/чел в год.

Количество сотрудников – 110 чел.

$$m = 63 \times 110 / 1000 = 6,93 \text{ т/год.}$$

Из общего количество отходов будут отдельно сортироваться в отдельные контейнеры следующие отходы:

- полиэтилен (код 5712100, 3-й класс опасности):  
образования отходов – 10% от общего количества отходов.

$$m = 6,93 / 100 \times 10\% = 0,693 \text{ т/год.}$$

- стеклобой загрязненный (код 3140816, 4-й класс опасности):  
образования отходов – 10% от общего количества отходов.

$$m = 6,93 / 100 \times 10\% = 0,693 \text{ т/год.}$$

- прочие незагрязненные отходы бумаги (код 1870607, 4-й класс опасности):  
образования отходов – 20% от общего количества отходов.

$$m = 6,93 / 100 \times 20\% = 1,386 \text{ т/год.}$$

Отходы производства, подобные отходам жизнедеятельности населения (код 9120400, неопасные) составят:

$$6,93 - 0,693 - 0,693 - 1,386 = 4,16 \text{ т/год.}$$

4. Отходы жизнедеятельности населения (код 9120100, неопасные):  
Норматив образования ТКО – 488,3 кг/ койка в год.  
- койки – 210 шт.

$$m = 210 \times 488,3 / 1000 = 102,543 \text{ т/год.}$$

Из общего количество отходов будут отдельно сортироваться в отдельные контейнеры следующие отходы:

- полиэтилен (код 5712100, 3-й класс опасности):  
образования отходов – 10% от общего количества отходов.

$$m = 102,543 / 100 \times 10\% = 10,254 \text{ т/год.}$$

- стеклобой загрязненный (код 3140816, 4-й класс опасности):  
образования отходов – 10% от общего количества отходов.

$$m = 102,543 / 100 \times 10\% = 10,254 \text{ т/год.}$$

- прочие незагрязненные отходы бумаги (код 1870607, 4-й класс опасности):  
образования отходов – 20% от общего количества отходов.

$$m = 102,543 / 100 \times 20\% = 20,509 \text{ т/год.}$$

Отходы жизнедеятельности населения (код 9120100, неопасные) составят:

$$102,543 - 10,254 - 10,254 - 20,509 = 61,526 \text{ т/год.}$$

Итого:

- полиэтилен (код 5712100, 3-й класс опасности):

$$m = 0,693 + 10,254 = 10,947 \text{ т/год.}$$

- стеклобой загрязненный (код 3140816, 4-й класс):

$$m = 0,693 + 10,254 = 10,947 \text{ т/год.}$$

- прочие незагрязненные отходы бумаги (код 1870608, 4-й класс):

$$m = 1,386 + 20,509 = 21,895 \text{ т/год.}$$

5. Люминесцентные трубки отработанные (код 3532604, 1-й класс опасности).

Согласно «Методическим рекомендациям по оценке объемов образования важнейших видов отходов вспомогательных производств»:

- количество люминесцентных трубок отработанных определяется, как:

$$Q_{л.} = K_{л.} \times \tau_{л.} \times n / N_{л.},$$

где:  $Q_{л.}$  – количество люминесцентных трубок, подлежащих обезвреживанию, шт;

$K_{л.}$  – количество установленных люминесцентных трубок, шт;

$\tau_{л.}$  – среднее время работы в сутки одной люминесцентной трубки;

$n$  – число рабочих суток в году;

$N_{л.}$  – нормативный срок службы одной люминесцентной трубки, часов горения.

$$Q_{л.л.} = 420 \times 8 \times 365 / 10000 = 123 \text{ шт.}$$

Люминесцентные трубки отработанные, с учетом выбраковки и др., принимаем 130 штук в год.

Выполнение работ, связанных со сбором, хранением и сдачей люминесцентных трубок, ртути, как ртутьсодержащих отходов, производится в соответствии с СанПиН 9-109 РБ 98 «Санитарные правила и нормы при работе с ртутью и ее соединениями и приборами с ртутным заполнением».

Перечень образующихся коммунальных, а также медицинских отходов при реализации проекта приведен в таблице 5.

Таблица 5 – Перечень коммунальных отходов.

Наименование отходов, код	Место образова- ния отхо- дов	Способ сбора отходов	Способ и место времен- ного хранения	Рекоменд. предприя- тия по пе- реработке обезврежи- ванию и захороне- нию отходов	Количество, т			
					Всего образу- ется отходов	В том числе:		
						обез- вре- жива- ется	вывозитс- на пере- работку для вто- ричного исполь-я	выво- зится на по- лигон
1	2	3	4	5	6	7	8	9
Уличный и дворовой смет (код 9120500, неопасные)	проезды, тротуары и дорожки	контей- неры ТКО	контей- неры ТКО	ОДО «Эко- логия горо- да»*	47,83 т/год	0	47,83 т/год	0
Растительные отходы от уборки территорий садов, парков, скверов, кладбищ и иных озелененных территорий (код 9121100, неопасные)	террито- рия озеле- нения	контей- неры ТКО	контей- неры ТКО	ОДО «Эко- логия горо- да»*	19,69 т/год	0	19,69 т/год	0
Отходы производства, подобные отходам жизнедеятельности населения (код 9120100, неопасные)	родиль- ный дом	контей- неры ТКО	контей- неры ТКО	полигон ТКО	4,16 т/год	0	0	4,16 т/год
Отходы жизнедея- тельности населения (код 9120400, неопас- ные)	родиль- ный дом	контей- неры ТКО	контей- неры ТКО	полигон ТКО	61,526 т/год	0	0	61,526 т/год
Полиэтилен (код 5712100, 3-й класс опасности)	родиль- ное отде- ление	отдель- ный кон- тейнер	отдель- ный кон- тейнер	ИПУП «РеПлас- М» г.Могилев*	10,947 т/год	0	10,947 т/год	0
Стеклобой загрязнен- ный (код 3140816, 4-й класс опасности)	родиль- ное отде- ление	отдель- ный кон- тейнер	отдель- ный кон- тейнер	ОДО «Эко- логия горо- да» г.Минск*	10,947 т/год	0	10,947 т/год	0
Прочие незагрязнен- ные отходы бумаги (код 1870608, 4-й класс опасности)	родиль- ное отде- ление	отдель- ный кон- тейнер	отдель- ный кон- тейнер	ОАО «Бу- мажная фабрика «Спартак» г.Шклов*	21,895 т/год	0	21,895 т/год	0
Люминесцентные трубки обработанные (код 3532604, 1-й класс)	освеще- ние по- мещений, УФ- облуче- ние по- мещений	закры- тый спец. контей- нер	отдель- ное по- мещение	ЗАО «Эко- логия 121»*	130 шт.	130 шт.	0	0

1	2	3	4	5	6	7	8	9
Отходы бумаги и картона от канцелярской деятельности и делопроизводства (код 1870601, 4-й класс)	канцелярская деятельность и делопроизводство	картонная тара	склад	ОАО «Бумажная фабрика «Спартак» г.Шклов*»	1,12 т/год	0	1,12 т/год	0
Отходы упаковочной бумаги незагрязненные (код 1870604, 4-й класс)	распаковка медицинских инструментов	картонная тара	склад	ОАО «Бумажная фабрика «Спартак» г.Шклов*»	0,3 т/год	0	0,3 т/год	0
Острые предметы обеззараженные (обезвреженные) (код 7710102, 4-й класс)	работа оперблока	непрокальваемая упаковка одноразового использования	отдельная промаркированная тара	ООО «БелМедУтилизация»*»	0,37 т/год	0	0,37 т/год	0
Отходы, загрязненные кровью или биологическими жидкостями неинфицирующими, необеззаражены (код 7710302, 1-й класс)	работа оперблока	плотная герметичная упаковка одноразового использования	отдельная промаркированная тара	УЗ «Могилевская городская больница скорой медицинской помощи»	2,78 т/год	2,78 т/год	0	
Отходы, загрязненные кровью или биологическими жидкостями инфицирующими, обеззараженные (обезвреженные) (код 7710104, 4-й класс)	работа оперблока, родильного отделения	отдельная промаркированная тара	отдельная промаркированная тара	полигон ТКО	2,78 т/год	0	0	2,78 т/год
Антисептические вещества (рабочие растворы) испорченные (код 7710115, 4-й класс)	обработка медицинского инструментария, поверхностей	не накапливаются	не хранятся	бытовая канализация	0,4 т/год	0	0	0,4 т/год
Приборы и инструменты медицинского назначения, не соответствующие установленным требованиям, испорченные или использованные, обеззараженные (обезвреженные) (код 7710800, 4-й класс)	работа оперблока	отдельная промаркированная тара	отдельная промаркированная тара	ООО «БелМедУтилизация»*»	0,22 т/год	0	0,22 т/год	0

1	2	3	4	5	6	7	8	9
Одноразовые шприцы, бывшие в употреблении, обеззараженные (обезвреженные) (код 7710801, 4-й класс)	выполнение назначенных процедур пациентам	отдельная промаркированная тара	отдельная промаркированная тара	ООО «БелМед Утилизация»*	0,24 т/год	0	0,24 т/год	0
Одноразовые шприцы, бывшие в употреблении, обеззараженные (необезвреженные) (код 7710803, 1-й класс)	выполнение назначенных процедур пациентам	одноразовая герметичная упаковка	отдельная промаркированная тара	УЗ «Могилевская городская больница скорой медицинской помощи»	0,24 т/год	0,24 т/год	0	0
Острые предметы, необеззараженные (необезвреженные) (код 7710804, 1-й класс)	выполнение назначенных процедур пациентам	непрокальваемая упаковка одноразового использования	отдельная промаркированная тара	УЗ «Могилевская городская больница скорой медицинской помощи»	0,37 т/год	0,37 т/год	0	0
Термометры ртутные использованные или испорченные (код 7711000, 1-й класс)	обследование пациентов	закрытый специальный контейнер	отдельное помещение	ЗАО «Экология 121»*	40 шт.	40 шт.	0	0

При проведении подготовительных и строительного-монтажных работ образуются следующие отходы:

- асфальтобетон от разборки асфальтовых покрытий (код 3141004, неопасные) – 59,592 т;
- бой бетонных изделий (код 3142707, неопасные) – 85,23 т;
- лом стальной несортированный (код 3511008, неопасные) – 42,988 т;
- бой железобетонных изделий (код 3142708, неопасные) – 173,956 т;
- бой кирпича силикатного (код 3144206, 4-й класс) – 0,504 т;
- отходы корчевания пней (код 1730300, неопасные) – 8,89 т;
- сучья, ветки, вершины (код 1730200, неопасные) – 72,87 т.

Строительные отходы сдаются на использование: асфальтобетон от разборки асфальтовых покрытий, бой бетонных изделий, бой железобетонных изделий, бой кирпича силикатного – ООО «МогилевСтройМонтаж»\*, отходы корчевания пней – ЧСУП «Линия сноса» г. Орша\*, сучья, ветви, вершины – КУП «Могилевзеленстрой», лом стальной несортированный – УП «Могилеввторчермет»\*.

\* - либо иные предприятия по использованию отходов, зарегистрированные на сайте РУП «БелНИЦ «Экология».

#### 4.5 Воздействие на земельные ресурсы и почвенный покров

Почва является важнейшей составной частью географической оболочки и участвует во всех процессах трансформации и миграции вещества.

Основными факторами деградации почв являются: открытая добыча полезных ископаемых, водная и ветровая эрозия почв, орошение и осушение земель, вторичное засоление земель, применение пестицидов в земледелии, выпадение кислотных дождей, приводящее к подкислению почв.

К основным последствиям хозяйственной деятельности человека можно отнести: почвенную эрозию, загрязнение, истощение и подкисление почв, их осолонцевание, переувлажнение и оглеение, деградацию минеральной основы почв, их обеднение минеральными веществами и дегумификацию.

Проектом предусматривается срезка иного травяного покрова без дальнейшего использования с отвозкой в отвал в объеме 24,8 м<sup>3</sup> и срезка плодородного слоя почвы объемом 371 м<sup>3</sup>, который используется для восстановления благоустройства. Требуемый объем плодородного слоя для озеленения составляет 634 м<sup>3</sup>. Недостающий плодородный слой почвы в объеме 263 м<sup>3</sup>, необходимый для выполнения работ по озеленению и благоустройству, подвозится с территории базы КПУП «Могилевзеленстрой».

#### 4.6 Воздействие на растительный и животный мир, леса

Хозяйственная деятельность воздействует на живую природу прямым образом и косвенно изменяет природную среду. Вырубка древесных насаждений (особенно леса) является одной из форм прямого воздействия на растительный и животный мир. Оказавшись на открытом пространстве, растения нижних ярусов леса начинают получать неблагоприятные прямые солнечные излучения. У некоторых травянистых и кустарниковых растений разрушается хлорофилл, уменьшается рост, а некоторые виды и вовсе исчезают. Вырубленные места занимают светолюбивые растения, устойчивые к высокой температуре и недостатку влаги. Подвергается изменению и животный мир. Виды животных, которые имеют связь непосредственно с древостоем, — мигрируют в другие места или же исчезают во все.

Всего вырубке подлежат 178 деревьев: 110 лиственных деревьев (в т.ч. II пусковом комплексе - 7 шт.), 64 плодовых деревьев (в т.ч. II пусковом комплексе - 3 шт.), 4 хвойных дерева (в т.ч. II пусковом комплексе - 1 шт.), 14 кустарников, снос 1979,0 м<sup>2</sup> иного травяного покрова.

При расчете количества компенсационных объектов применены коэффициенты:

- коэф. 0,75 - для удаляемых деревьев и кустарников, находящихся в удовлетворительном качественном состоянии;

- коэф. 0,25 - для удаляемых деревьев и кустарников, находящихся в ненадлежащем качественном состоянии;

- коэф. 0,5 - при строительстве, финансирование которого осуществляется из средств республиканского, местного бюджета;

- коэф. 2,0 – для удаления объектов растительного мира, в отношении которых установлены ограничения или запреты и (или) расположенных в границах природных территорий, подлежащих особой и (или) специальной охране.

В соответствии с Постановлением Совета Министров Республики Беларусь от 25 октября 2011 года № 1426 (в ред. Постановления Совмина РБ от 26.04.2019 г. № 265):

- компенсационные посадки деревьев составляют 172 шт. лиственных медленнорастущих пород.

- компенсационные посадки кустарников составляют 32 шт. кустарников красивоцветущей породы.

- компенсационные выплаты за безвозвратно удаляемый иной травяной покров составляют 330,5 БВ.

Проектом предусматривается благоустройство проектируемой территории посадка зеленых насаждений. В качестве озеленения прилегающей территории проектом предусмотрена посадка цветников на площади 22 м<sup>2</sup>, устройство газона площадью 6151,65 м<sup>2</sup>.

Зеленые насаждения, находящиеся вблизи работающих механизмов, следует ограждать общей оградой. Стволы отдельно стоящих деревьев, попавших в зону производства работ, следует также оградить.

Работы по озеленению в натуре выполнять после окончания всех видов работ дорожно-строительных работ и отчистки от мусора, с учетом сводного плана инженерных сетей. За зелеными насаждениями производить тщательный уход.

Не допускать складирования строительных материалов, стоянок машин и автомобилей на газонах, цветниках, а также на расстоянии ближе 2,5 м от деревьев и 1,5 м от кустарников. Складирование горюче-смазочных материалов производить не ближе 10 м от деревьев и кустарников, обеспечивая безопасность растений от попадания ГСМ через почву.

## **5 Прогноз и оценка возможного изменения состояния окружающей среды**

### **5.1 Прогноз и оценка изменения состояния атмосферного воздуха**

Настоящее состояние атмосферы формируют существующие источники загрязнения, главным образом, близко расположенные улицы. Характеристику существующего состояния воздушной среды отражает фоновое загрязнение атмосферного воздуха.

Расчет рассеивания вредных веществ в проекте выполняется по программе согласованной и утвержденной Министерством природных ресурсов и охраны окружающей среды, разработанной фирмой «Интеграл» (г. Санкт-Петербург) «Эколог» (версия 3.0), предусматривающей, как вариант (и в данном расчете тоже) режим автоматического поиска направления ветра, при котором в расчетной точке будет наибольшая концентрация, что является характерным для получения реальной картины загрязнения атмосферного воздуха, в отличие от среднегодовой повторяемости ветров по румбам розы ветров.



С целью проведения расчетов рассеивания по определению приземных концентраций вредных веществ выбросами данного объекта выполнена карта-схема с нанесением источников выбросов.

Поскольку определяем степень воздействия источников загрязнения атмосферы, то данную территорию рассматриваем как площадку, на которой расположены проектируемые 3 неорганизованных источника выбросов (парковки) и 1 организованный источник выбросов (труба дизель-генератора) (см. «Карту-схему»).

Результаты расчета графически изображены в качестве Приложения 2, 3 в данной книге. Приложение 2 отражает приземные концентрации выбросов вредных веществ от проектируемых источников выбросов без учета фоновых концентраций, Приложение 3 отражает приземные концентрации выбросов вредных веществ от проектируемых источников с учетом фоновых концентраций.

Карты рассеивания загрязняющих веществ отсутствуют, если концентрации менее 0,01 ПДК. Изолинии на картах рассеивания вредных веществ отсутствуют, если концентрации выбросов менее 0,05 ПДК.

Приземные концентрации рассчитывались для отдельных веществ, выбрасываемых рассматриваемыми источниками. При этом предельно допустимые концентрации (ПДК) и ориентировочные безопасные уровни воздействия (ОБУВ) загрязняющих веществ в атмосферном воздухе населенных мест, приняты в соответствии с постановлением Министерства здравоохранения РБ № 113 от 8 ноября 2016 года «Об утверждении и введении в действие нормативов предельно допустимых концентраций загрязняющих веществ в атмосферном воздухе и ориентировочно безопасных уровней воздействия загрязняющих веществ в атмосферном воздухе населенных пунктов и мест массового отдыха населения».

Результаты расчета рассеивания сведены в таблице 7.

Таблица 7.

Код вещества	Загрязняющее вещество	Расчётные максимальные приземные концентрации в жилой зоне в долях ПДК	
		без учета фона	с учетом фона
0301	Азота диоксид (азот (IV) оксид)	0,27	0,70
0330	Сера диоксид (ангидрид сернистый)	0,04	0,13
0401	Углеводороды предельные алифатического ряда C <sub>1</sub> -C <sub>10</sub>	< 0,01	< 0,01
2754	Углеводороды предельные алифатического ряда C <sub>11</sub> -C <sub>19</sub>	0,08	0,08
0337	Углерод оксид (окись углерода, угарный газ)	0,08	0,26
0328	Углерод черный (сажа)	0,07	0,12
6009	Группа суммации 0330, 0301	0,31	0,83

Анализ расчета рассеивания показал, что максимальные приземные концентрации в атмосфере от проектируемых источников незначительные и не превышают предельно допустимых концентраций в том числе и с учетом фона, что наглядно отражено на прилагаемых картах рассеивания.

## 5.2 Прогноз и оценка уровня физического воздействия

### Шумовое воздействие.

Для определения шумового воздействия в расчет принимаем проектируемую автопарковку на 13 м/мест.

Шумовые характеристики отдельных транспортных средств при размещении автостоянок определяют в зависимости от скорости их движения. Максимальные и эквивалентные уровни звука определяют в зависимости от типа автомобиля.

Скорость движения автомобилей по территории парковки не превышает 5-10 км/ч. Для расчета принимается средняя скорость движения - 7,5 км/ч.

Таблица 8 - Расчет эквивалентных и максимальных уровней звука от автотранспорта.

Номер источника шума	тип автомобиля	скорость движения, км/ч	Уровень звука	
			эквивалентный	максимальный
			$L_{\text{Экв}}, \text{дБА}$	$L_{\text{Макс}}, \text{дБА}$
ИШП	легковой транспорт (1 ед.)	7,5	$42,7+10\lg(7,5^2/r^2)$	$58,9+10\lg(7,5^2/r^2)$

Таблица 9 - Расчет суммарного эквивалентного и максимального уровней звука от автомобилей.

№	Наименование	ссылка	Значение уровней звука	
			эквивалентного, дБА	максимального, дБА
1	легковой транспорт		42,7	58,9
1.1	для 3 единиц автотранспорта, движущихся одновременно (парковки на 13 м/мест) $10\lg \sum_{i=1}^n 10^{0,1L_{pi}}$	ИШП	47,5	63,7

Нормируемыми параметрами непостоянного шума являются:

- эквивалентный (по энергии) уровень звука в дБА;
- максимальный уровень звука в дБА.

Оценка непостоянного шума на соответствие допустимым уровням должна проводиться как по эквивалентному, так и по максимальному уровням звука. Превышение хотя бы одного из указанных показателей квалифицируется как несоответствие санитарным правилам.

Допустимые значения уровней звукового давления в октавных полосах частот, эквивалентных и максимальных уровней звука шума на рабочих местах предприятия, проникающего шума в помещениях жилых и общественных зданий и шума на территории жилой застройки устанавливаются согласно таблице 6.1 ТКП 45-2.04-154-2009 (02250) «Защита от шума».

Уровни звука ( $L_{\text{Атер}}, \text{дБА}$ ) в расчетной точке на территории защищаемого от шума объекта от источников непостоянного шума (движущегося транспорта) следует определять по формуле:

$$L_{\text{Атер}} = L_{\text{Аэкв}} - L_{\text{Арас}} - L_{\text{Аэкр}} - L_{\text{Азел}}$$

где  $L_{\text{Аэкв}}$  - эквивалентный уровень звука в дБА;

$L_{\text{Арас}}$  - снижение уровня звука в дБА в зависимости от расстояния между источниками шума и расчетной точкой;

$L_{\text{Аэкр}}$  - снижение уровня звука в дБА в зависимости от расстояния между источниками шума и расчетной точкой;

$L_{\text{Азел}}$  - снижение уровня звука полосами зеленых насаждений, дБА.

Таблица 10 - Расчет уровня звука от источников непостоянного шума.

№	Величина	Расстояние от оси движения автомобиля до расчетной точки, м	Снижение шума от расстояния, дБА	Снижение шума экраном, дБА	Наличие полос озеленения, рядов, дБА	Расчетные уровни шума в расчетной точке / допустимые уровни проникающего шума, Лдоп	
						эквивалентный	максимальный
						$L_{\text{Аэкв}}$ , дБА	$L_{\text{Амакс}}$ , дБА
РТ1	парковка на 13 м/м	35	9,0	0,0	0	38,5	54,7
	<b>Допустимый уровень звука, дБА (7-23)</b>	На территории, прилегающей к роддому				<b>45</b>	<b>60</b>

Согласно п.7.9 ТКП 45-2.04-154-2009 эквивалентные и максимальные уровни звука, создаваемые внешним потоком транспорта и проникающими в жилые помещения площадью до 25 м<sup>2</sup> через наружную ограждающую конструкцию здания определяются по формуле:

$$L_{\text{Аэкв}} (L_{\text{Амакс}}) = L_{\text{А2м}} - R_{\text{Атран.О}} - 5$$

где  $L_{\text{А2м}}$  - эквивалентный (максимальный) уровень звука снаружи на расстоянии 2 м от ограждения, дБА;

$R_{\text{Атран.О}}$  - изоляция внешнего потока транспорта окном, дБА.

Расчет уровней звука внутри защищаемых помещений приведен в таблице 11.

Таблица 11- Расчет уровней звука внутри помещений.

№	Величина	Ссылка	Расчетные уровни шума в расчетной точке	
			эквивалентный	максимальный
			$L_{\text{Аэкв}}$ , дБА	$L_{\text{Амакс}}$ , дБА
1	Уровень звука на расстоянии 2 м от ограждения	РТ1	38,5	54,7
2	Звукоизоляция ограждающей конструкции, дБА (окно с двойным остеклением)		25	25
3	Суммарный уровень звукового давления в расчетной точке (внутри жилого помещения): $L_{\text{Аэкв}} (L_{\text{Амакс}}) = L_{\text{А2м}} - R_{\text{Атран.О}} - 5$	РТ2	13,5	29,7
4	<b>Допустимый уровень проникающего шума Лдоп, дБА (7-23)</b>	табл. 6.1	<b>35</b>	<b>50</b>

Проведение дополнительных мероприятий по снижению уровней шума не требуется.

### Источники инфразвука

Установка и эксплуатация источников инфразвука на строительной площадке не предусматривается.

### Источники ультразвука

На втором этаже для проведения диагностики состояния матери и плода в отделении патологии беременности располагаются кабинеты УЗИ.

Ввиду невысокой частоты процедур и их небольшой продолжительности этот метод не изменяет структуру органов и тканей, зато он является очень хорошим методом диагностики.

### Источники вибрации.

Вибрационное воздействие на окружающую среду при строительстве может быть оценено как незначительное и слабое, имеющее локальное воздействие по времени. Нормируемые значения параметров вибрации оборудования не превышают допустимые значения, что в обязательном порядке предусмотрено в соответствии с документацией завода-изготовителя.

### Источники электромагнитных излучений.

Для исключения вредного влияния электромагнитного излучения на здоровье человека предусмотрено внедрение следующих мероприятий:

- токоведущие части установок располагаются внутри металлических корпусов и изолированы от металлоконструкций;
- металлические корпуса комплектных устройств заземлены и являются естественными стационарными экранами электромагнитных полей.

### Источники ионизирующего излучения.

На цокольном этаже располагается рентгенкабинет для прохождения флюорографии родильницами.

Приёмка рентгенкабинета в эксплуатацию должна оформляться актом приёмки, в котором указывается:

- соответствие технической документации и действующим нормам, и правилам обеспечения радиационной безопасности;
- разрешенный перечень проводимых в данном кабинете исследований.

Эксплуатация рентгенкабинета разрешается при наличии санитарно-эпидемиологического заключения и лицензии на деятельность, связанную с использованием ИИИ.

Стационарные средства радиационной защиты рентгеновского кабинета (стены, пол, потолок, защитные двери, смотровые окна, ставни и др.) должны обеспечивать ослабление рентгеновского излучения до уровня, при котором не будет превышен основной предел дозы (далее – ПД) для соответствующих категорий облучаемых лиц.

## **5.3 Прогноз и оценка изменения поверхностных и подземных вод**

Сброс стоков на рельеф местности и в водные объекты отсутствует.

Территория участка располагается вне водоохраных зон поверхностных водных объектов, в III поясе зоны санитарной охраны артезианских водозабора «Днепровский», которые устанавливают специальный режим хозяйственной деятельности, сочетающий систему природоохранных, землеустроительных и техно-

логических мероприятий, предотвращающих загрязнение, засорение и истощение вод.

Запреты и ограничения хозяйственной и иной деятельности в зонах санитарной охраны подземных источников водоснабжения приведены в ст. 27 Закона Республики Беларусь о питьевом водоснабжении от 24.06.1999 г. № 271-З.

Для ослабления негативного воздействия на поверхностные и грунтовые воды во время строительства необходимо придерживаться следующих природоохранных мер:

- обязательное соблюдение границ территории, отводимой под строительство;
- запрещение проезда транспорта вне предусмотренных подъездных дорог;
- запрещение мойки машин и механизмов на строительной площадке;
- оснащение рабочих мест контейнерами для сбора бытовых и строительных отходов;
- заправка строительных машин и механизмов топливом и ГСМ только закрытым способом, исключающим утечки, при четкой организации работы топливозаправщика.

Предусмотренные проектом мероприятия по охране водного бассейна позволят эксплуатировать объект в экологически безопасных условиях.

#### **5.4 Прогноз и оценка изменения состояния земельных ресурсов и почвенного покрова**

В основу реализации данного проекта положен принцип максимально возможного сохранения существующего рельефа, почвы и растительности.

Благоустройство и озеленение рассматриваемой территории объекта позволит исключить развитие эрозионных процессов в почве.

Озеленение проектируемого участка представлено устройством газонов и цветников.

Основным фактором, влияющим на загрязнение почвы, является образование отходов.

Для минимизации риска неблагоприятного влияния отходов на компоненты окружающей среды, в т.ч. на загрязнение почвы, особое внимание должно уделяться правильной организации мест временного хранения отходов.

Организация мест временного хранения отходов включает в себя:

- наличие покрытий, предотвращающих проникновение токсичных веществ в почву и грунтовые воды;
- защиту хранящихся отходов от воздействия атмосферных осадков и ветра;
- соответствие состояния емкостей, которых накапливаются отходы, требованиям транспортировки автотранспортом.

Эксплуатацию автотранспорта осуществлять исключительно на территории с твердым водонепроницаемым покрытием.

Из вышеизложенного следует, что ввод в эксплуатацию проектируемого объекта с учетом неукоснительного соблюдения правил по безопасному обращению с отходами не окажет негативного влияния на окружающую среду в т.ч. не приведет к изменению состояния земельных ресурсов и почвенного покрова.

### **5.5 Прогноз и оценка изменения состояния объектов растительного и животного мира, лесов**

При производстве строительно-монтажных работ необходимо обеспечить исключение повреждения и сохранность древесно-кустарниковой растительности, попадающей в зону производства работ и не подлежащей сносу. При этом запрещается без согласования с соответствующей службой:

- проводить земляные работы на расстоянии менее двух метров до стволов деревьев и менее одного метра до кустарников;
- перемещение грузов на расстоянии менее пяти метров до крон или стволов деревьев;
- складирование строительных материалов на расстоянии менее двух метров до стволов деревьев без устройства вокруг них временных ограждающих (защитных) конструкций.

Проектом определены компенсационные мероприятия за удаляемые объекты растительного мира.

Строительство объекта не окажет существенного влияния на объекты животного мира, так как проектируемый объект размещается в центральной части города, широко освоенном человеком, где местная фауна бедна и представлена типичными представителями, живущими вблизи человека. Животные и растения, занесенные в Красную книгу, на данной территории отсутствуют.

Таким образом, при реализации проекта с учетом всех компенсационных мероприятий не ожидается негативных последствий на состояние растительного и животного мира.

### **5.6 Прогноз и оценка последствий возможных проектных и запроектных аварийных ситуаций**

Объект не предполагает проведения каких-либо технологических процессов или хранения опасных химических, биологических, пожароопасных и взрывоопасных веществ. При возникновении аварийных ситуаций на инженерных сетях они будут локальными и подлежат устранению собственниками сетей - соответствующими коммунальными службами в нормативно установленные сроки.

## **6 Мероприятия по предотвращению, минимизации и (или) компенсации воздействия**

Проектом предусмотрены все необходимые природоохранные и санитарно-гигиенические мероприятия в части охраны компонентов окружающей среды от загрязнения.

С целью уменьшения воздействия проектируемого объекта на окружающую среду проектом предусмотрен ряд мероприятий и решений.

Для защиты приземного слоя атмосферы от вредных выбросов движущегося транспорта и в масштабах всего района, службой ГАИ проводятся профилактические проверки по определению допустимых выбросов от каждого автомобиля.

Для предотвращения загрязнения почв и грунтовых вод покрытие проездов выполнено из твердых водонепроницаемых материалов, кромки укрепляются бетонным бортовым камнем на бетонном основании.

Дождевые и талые воды от внутренних водостоков здания и дождеприемника, установленного в пониженном месте проезда, отводятся в существующую сеть дождевой канализации.

Для ослабления негативного воздействия на поверхностные и грунтовые воды во время строительства необходимо придерживаться следующих природоохранных мер:

- обязательное соблюдение границ территории, отводимой под строительство;
- запрещение сбрасывания каких-либо материалов и веществ, получаемых при выполнении работ в водные объекты и пониженные места рельефа;
- запрещение проезда транспорта вне предусмотренных подъездных дорог;
- запрещение мойки машин и механизмов на строительной площадке;
- оснащение рабочих мест контейнерами для сбора отходов;
- заправка строительных машин и механизмов топливом и ГСМ только закрытым способом, исключающим утечки, при четкой организации работы топливозаправщика.

Проектом предусматривается благоустройство проектируемой территории, посадка зеленых насаждений, а также максимально возможное сохранение существующих объектов растительного мира.

За деревья и кустарники, подлежащие сносу на территории участка, предусмотрены компенсационные посадки, за безвозвратно утраченный иной травяной покров – компенсационные выплаты.

При проведении строительно-монтажных работ необходимо обеспечить исключение повреждения и сохранность древесно-кустарниковой растительности, попадающей в зону производства работ и не подлежащих сносу. При этом запрещается:

- проводить земельные работы на расстоянии менее двух метров до стволов деревьев и менее одного метра до кустарников;
- перемещение грузов на расстояние менее пяти метров до кроны или стволов деревьев;
- складирование строительных материалов на расстоянии менее двух метров до стволов деревьев без устройства вокруг них временных ограждений, защитных конструкций.

Мероприятия по минимизации негативного влияния отходов на окружающую среду включает в себя:

- отдельный сбор отходов;
- организацию мест хранения отходов;
- транспортировку отходов к местам использования и захоронения.

## 7 Выводы по результатам проведения оценки воздействия

Выполненный в результате исследований анализ существующего состояния окружающей среды площадки планируемого размещения объекта (природные компоненты и объекты, природоохранные и иные ограничения, социально-экономические условия), а также оценка воздействия проектируемого объекта на окружающую среду позволили сформулировать следующие выводы:

1. Реализация проектных решений не повлечет за собой превышение критериев качества атмосферного воздуха (в том числе и с учетом фоновых концентраций) как по отдельным загрязняющим веществам, так и по группам загрязняющих веществ, обладающих эффектом суммации вредного воздействия, с учетом существующих источников с аналогичными выбросами, поскольку выбросы от проектируемого источника незначительны.

2. Разработанные мероприятия в области охраны атмосферного воздуха, водоснабжения и водоотведения, обращения с отходами предотвращают неблагоприятные воздействия на земельные ресурсы, почву, растительность.

3. Территория проектируемого участка находится в границе III пояса зоны санитарной охраны артезианских водозабора «Днепровский», поэтому при выполнении строительных работ и эксплуатации объекта требуется выполнения мероприятий по предотвращению и минимизации воздействия на поверхностные и подземные воды согласно Закона Республики Беларусь о питьевом водоснабжении от 24.06.1999 г. № 271-З.

4. Воздействие данного объекта на окружающую среду можно охарактеризовать как воздействие низкой значимости.

5. Воздействие проектируемого объекта на окружающую среду весьма локально, поэтому возможное трансграничное воздействие отсутствует.

Обобщая вышесказанное, можно заключить, что условия размещения проектируемой площадки, при соблюдении всех вышеперечисленных требований законодательства, не препятствуют размещению объекта на данной территории. Воздействие данного объекта на окружающую среду по всем видам (выбросы, шум, стоки, загрязнение отходами и др.) при реализации проектных решений в соответствии с представленным планом и строгим соблюдением регламента производства строительных работ, будет характеризоваться как воздействие низкой значимости.

Реализация проектных решений возможна.



## Оценка значимости воздействия планируемой деятельности на окружающую среду

Оценка значимости воздействия планируемой деятельности на окружающую среду произведена в соответствии с ТКП 17.02-08-2012 «Правила проведения оценки воздействия на окружающую среду (ОВОС) и подготовки отчета» (Приложение Г).

Согласно таблице Г.1 показатели пространственного масштаба воздействия – локальное: воздействие на окружающую среду в пределах площадки размещения объекта, что соответствует 1-му баллу.

Согласно таблице Г.2 показатели временного масштаба воздействия – многолетнее (постоянное): воздействие, наблюдаемое более 3 лет, что соответствует 4-м баллам.

Согласно таблице Г.3 показатели значимости изменений в природной среде (вне территорий под техническими сооружениями) – слабое: изменения в окружающей среде превышают пределы природной изменчивости. Природная среда полностью самовосстанавливается после прекращения воздействия, что соответствует 2-м баллам.

Общая оценка значимости воздействия планируемой деятельности на окружающую среду производится путем умножения баллов по каждому из трёх показателей.

$$1 \times 4 \times 2 = 8.$$

Общее количество баллов (8) в пределах 1-8 баллов характеризует воздействие, как воздействие низкой значимости.

### Список использованных источников

1. Закон Республики Беларусь «Об охране окружающей среды» от 26.11.1992 г. № 1982-ХІІ;
2. Закон Республики Беларусь «О санитарно-эпидемиологическом благополучии населения» от 07.01.2012 г. № 340-3;
3. Закон Республики Беларусь «Об охране атмосферного воздуха» от 16.12.2008 г. № 2-3;
4. Водный кодекс Республики Беларусь от 30.04.2014 г. № 149-3;
5. Закон Республики Беларусь «Об обращении с отходами» от 20.07.2007 г. № 271-3;
6. ТКП 17.02-08-2012 (02120) «Правила проведения оценки воздействия на окружающую среду (ОВОС) и подготовки отчета»;
7. Положение о порядке проведения оценки воздействия на окружающую среду, требованиях к составу отчета об оценке воздействия на окружающую среду, требованиях к специалистам, осуществляющим проведение оценки воздействия на окружающую среду, утвержденное постановлением Совмина РБ от 19.01.2017 № 47;
8. Строительная климатология СНБ 2.04.02-2000;
9. Водные ресурсы Могилёвской области. – 2-е издание. – Минск: Белсэнс, 2010. – 160 с.: ил.;
10. Государственный водный кадастр. Водные ресурсы, их использование и качество вод. Издание официальное. -Мн., 2007-2011г.;
11. Положение о порядке определения условий осуществления компенсационных посадок либо компенсационных выплат стоимости удаляемых объектов растительного мира, утвержденное постановлением Совмина РБ от 25.10.2011 № 1426 (в ред. постановления Совмина РБ от 14.12.2016 № 1020);
12. Состояние природной среды Беларуси. Под общей редакцией академика НАН Беларуси В.Ф. Логинова. Минск, Минсктишпроект, 2008.
13. Гарецкий Р.Г., Айсберг Р.Е. Схема основных структурных элементов платформенного чехла территории Белоруссии и смежных областей // Тектоника Белоруссии/ Под ред. Р.Г. Гарецкого - Минск: Наука и техника, 1976.
14. Рельеф Белорусского Полесья. Минск, Наука и техника, 1982.
15. Кудельский А.В., Пашкевич В.И., Ясовеев М.Г. Подземные воды Беларуси. Минск, ИГН НАН Б, 1998.
16. Жогло В.Г. Система геофильтрационных и геомиграционных моделей юго-востока Беларуси как основа гидрогеологических прогнозов и управления состоянием подземных вод. Минск, ФТИ НАН Б, 2000.
17. Кабиров Р.Р., Минибаев Р.Г. Почвоведение. 1982, № 1.
18. Красная книга Республики Беларусь: редкие и находящиеся под угрозой исчезновения виды дикорастущих растений – 4-е изд. – Минск: Беларус. Энцыкл. імя П. Броўкі. – 2015.
19. Национальная система мониторинга окружающей среды Республики Беларусь. Мн., БЕЛНИЦЭКОЛОГИЯ, 2012.
20. Охрана окружающей среды в Беларуси. Статистический сборник. Мн., 2012.

## РАСЧЕТЫ ВЫБРОСОВ ЗАГРЯЗНЯЮЩИХ ВЕЩЕСТВ В АТМОСФЕРНЫЙ ВОЗДУХ

### 1 Парковка для автомобилей на 13 м/мест (источник 6001)

На автозаправочных станциях РБ продают только неэтилированный бензин, поэтому выброс Рb не считаем.

Выбросы CO, CH, NO<sub>x</sub> (в пересчете на NO<sub>2</sub>), SO<sub>2</sub> и сажи в граммах одним автомобилем в сутки при выезде с территории стоянки (M1<sup>k<sub>i</sub></sup>) и возврате (M2<sup>k<sub>i</sub></sup>) определяется по формулам:

$$M1^{k_i} = m_{\text{пр}ik} \times t_{\text{пр}} + m_{\text{д}ik} \times L_1 + m_{\text{хх}ik} \times t_{\text{хх}1}, \Gamma$$

$$M2^{k_i} = m_{\text{д}ik} \times L_2 + m_{\text{хх}ik} \times t_{\text{хх}2}, \Gamma$$

где  $m_{\text{пр}ik}$  – удельный выброс  $i$ -го вещества при прогреве двигателей автомобиля  $k$ -й группы, г/мин (табл. А.1-А.18);

$m_{\text{д}ik}$  – пробеговый выброс  $i$ -го вещества автомобилем  $k$ -й группы при движении со скоростью 10-20 км/ч, г/км (табл. А.1-А.18);

$m_{\text{хх}ik}$  – удельный выброс  $i$ -го вещества при работе на холостом ходу двигателей автомобиля  $k$ -й группы, г/мин (табл. А.1-А.18);

$t_{\text{пр}}$  – время прогрева двигателя, мин;

$L_1, L_2$  – пробег автомобиля по территории стоянки, км;

$t_{\text{хх}1}, t_{\text{хх}2}$  – время работы двигателя на холостом ходу при выезде с территории стоянки и возврате на нее, мин.

Средний пробег автомобилей в километрах по территории стоянки ( $L_1$ ) (при выезде) и ( $L_2$ ) (при возврате) рассчитываются по формулам:

$$L_1 = (L_{1Б} + L_{1Д}) : 2, \text{ км}$$

$$L_2 = (L_{2Б} + L_{2Д}) : 2, \text{ км}$$

где  $L_{1Б}, L_{1Д}$  – пробег автомобиля от ближайшего к выезду и наиболее удаленного от выезда места стоянки до выезда со стоянки, км;

$L_{2Б}, L_{2Д}$  – пробег автомобиля от ближайшего к въезду и наиболее удаленного от въезда места стоянки до въезда со стоянки, км.

Валовый выброс  $i$ -го вещества ( $M_{ji}$ ) автомобилями в тоннах в год рассчитывается для каждого периода года по формуле:

$$M_{ji} = d_B \times (M_{1ik} + M_{2ik}) \times N_k \times D_p \times 10^{-6},$$

где  $d_B$  – коэффициент выпуска (выезда);

$N_k$  – количество автомобилей  $k$ -й группы на территории стоянки за расчетный период;

$D_p$  – количество дней работы в расчетном периоде (холодном, теплом, переходном);

$j$  – период года (Т – теплый, Х – холодный, П – переходный).

Коэффициент выпуска ( $d_B$ ) определяется по формуле:

$$d_B = N_{kB} : N_k,$$

где  $N_{кв}$  – среднее за расчетный период количество автомобилей к-й группы, выезжающих в течение суток со стоянки.

Общий валовый выброс в тоннах в год ( $M_i$ ) рассчитывается по формуле путем суммирования валовых выбросов одноименных веществ по периодам года:

$$M_i = M_i^T + M_i^X + M_i^П, \text{ т/год.}$$

Максимально разовый выброс i-го вещества в граммах в секунду ( $G_i$ ) определяется по формуле:

$$G_i = M_{ик} \times N_k' / 3600, \text{ г/с}$$

где  $N_k'$  – наибольшее количество автомобилей к-той группы, выезжающих со стоянки в течение часа, характеризующегося максимальной интенсивностью выезда автомобилей.

### Легковые машины на бензине

Углерод оксид (окись углерода, угарный газ):

	$m_{пр}$	$t_{пр}$	$m_1$	L	$m_{хх}$	$t_{хх}$	dB	DP	$N_k$	$N_k'$
T	3	3	9,4	0,04	2	1	1	214	10	4
X	6	10	11,8		2	1	0,8	60		
П	5,4	4	10,62		2	1	0,9	91		

	$M_1, \text{ г}$	$M_2, \text{ г}$	$M, \text{ т/год}$	$MБ, \text{ т/год}$	$GБ, \text{ г/с}$
T	11,37600	2,37600	0,02943	0,0823	0,0694
X	62,47200	2,47200	0,03117		
П	24,02480	2,42480	0,02166		

Углеводороды предельные алифатического ряда C1 - C10:

	$m_{пр}$	$t_{пр}$	$m_1$	L	$m_{хх}$	$t_{хх}$	dB	DP	$N_k$	$N_k'$
T	0,31	3	1,2	0,04	0,25	1	1	214	10	4
X	0,47	10	1,8		0,25	1	0,8	60		
П	0,423	4	1,62		0,25	1	0,9	91		

	$M_1, \text{ г}$	$M_2, \text{ г}$	$M, \text{ т/год}$	$MБ, \text{ т/год}$	$GБ, \text{ г/с}$
T	1,22800	0,29800	0,00327	0,0077	0,0056
X	5,02200	0,32200	0,00257		
П	2,00680	0,31480	0,00190		

Оксиды азота (в пересчете на азот(IV) оксид (азота диоксид)):

	$m_{np}$	$t_{np}$	$m_1$	L	$m_{xx}$	$t_{xx}$	$d_B$	$D_P$	$N_k$	$N'_k$
T	0,02	3	0,17	0,04	0,02	1	1	214	10	4
X	0,03	10	0,17		0,02	1	0,8	60		
II	0,03	4	0,17		0,02	1	0,9	91		

	$M_1, \text{г}$	$M_2, \text{г}$	$M, \text{т/год}$	$M_B, \text{т/год}$	$G_B, \text{г/с}$
T	0,08680	0,02680	0,00024	0,0006	0,0004
X	0,32680	0,02680	0,00017		
II	0,14680	0,02680	0,00014		

Сера диоксид (ангидрид сернистый, сера(IV) оксид, сернистый газ):

	$m_{np}$	$t_{np}$	$m_1$	L	$m_{xx}$	$t_{xx}$	$d_B$	$D_P$	$N_k$	$N'_k$
T	0,01	3	0,054	0,04	0,009	1	1	214	10	4
X	0,012	10	0,068		0,009	1	0,8	60		
II	0,011	4	0,061		0,009	1	0,9	91		

	$M_1, \text{г}$	$M_2, \text{г}$	$M, \text{т/год}$	$M_B, \text{т/год}$	$G_B, \text{г/с}$
T	0,04116	0,01116	0,00011	0,0002	0,0002
X	0,13172	0,01172	0,00007		
II	0,05465	0,01145	0,00005		

### Легковые машины на дизтопливе

Углерод оксид (окись углерода, угарный газ):

	$m_{np}$	$t_{np}$	$m_1$	L	$m_{xx}$	$t_{xx}$	$d_B$	$D_P$	$N_k$	$N'_k$
T	0,19	3	1	0,04	0,1	1	1	214	3	1
X	0,29	10	1,2		0,1	1	0,8	60		
II	0,261	4	1,08		0,1	1	0,9	91		

	$M_1, \text{г}$	$M_2, \text{г}$	$M, \text{т/год}$	$M_B, \text{т/год}$	$G_B, \text{г/с}$
T	0,71000	0,14000	0,00055	0,0013	0,0009
X	3,04800	0,14800	0,00046		
II	1,18720	0,14320	0,00033		

## Углеводороды предельные алифатического ряда C11 - C19:

	m <sub>np</sub>	t <sub>np</sub>	m <sub>1</sub>	L	m <sub>xx</sub>	t <sub>xx</sub>	d <sub>B</sub>	D <sub>P</sub>	N <sub>k</sub>	N' <sub>k</sub>
T	0,08	3	0,2	0,04	0,06	1	1	214	3	1
X	0,1	10	0,3		0,06	1	0,8	60		
П	0,09	4	0,27		0,06	1	0,9	91		

	M <sub>1</sub> , г	M <sub>2</sub> , г	M, т/год	M <sub>Б</sub> , т/год	G <sub>Б</sub> , г/с
T	0,30800	0,06800	0,00024	0,0005	0,0003
X	1,07200	0,07200	0,00016		
П	0,43080	0,07080	0,00012		

## Оксиды азота (в пересчете на азот(IV) оксид (азота диоксид)):

	m <sub>np</sub>	t <sub>np</sub>	m <sub>1</sub>	L	m <sub>xx</sub>	t <sub>xx</sub>	d <sub>B</sub>	D <sub>P</sub>	N <sub>k</sub>	N' <sub>k</sub>
T	0,08	3	1,1	0,04	0,07	1	1	214	3	1
X	0,12	10	1,1		0,07	1	0,8	60		
П	0,12	4	1,1		0,07	1	0,9	91		

	M <sub>1</sub> , г	M <sub>2</sub> , г	M, т/год	M <sub>Б</sub> , т/год	G <sub>Б</sub> , г/с
T	0,35400	0,11400	0,00030	0,0007	0,0004
X	1,31400	0,11400	0,00021		
П	0,59400	0,11400	0,00017		

## Углерод черный (сажа):

	m <sub>np</sub>	t <sub>np</sub>	m <sub>1</sub>	L	m <sub>xx</sub>	t <sub>xx</sub>	d <sub>B</sub>	D <sub>P</sub>	N <sub>k</sub>	N' <sub>k</sub>
T	0,003	3	0,06	0,04	0,003	1	1	214	3	1
X	0,006	10	0,09		0,003	1	0,8	60		
П	0,005	4	0,081		0,003	1	0,9	91		

	M <sub>1</sub> , г	M <sub>2</sub> , г	M, т/год	M <sub>Б</sub> , т/год	G <sub>Б</sub> , г/с
T	0,01440	0,00540	0,00001	0,00003	0,00002
X	0,06660	0,00660	0,00001		
П	0,02784	0,00624	0,00001		

Сера диоксид (ангидрид сернистый, сера(IV) оксид, сернистый газ):

	млр	тпр	м1	L	мхх	тхх	dB	Dp	Nk	N'k
T	0,04	3	0,214	0,04	0,04	1	1	214	3	1
X	0,048	10	0,268		0,04	1	0,8	60		
П	0,043	4	0,241		0,04	1	0,9	91		

	M1, г	M2, г	M, т/год	MБ, т/год	GБ, г/с
T	0,16856	0,04856	0,00014	0,0003	0,0002
X	0,53072	0,05072	0,00008		
П	0,22245	0,04965	0,00007		

Общий выброс от неорганизованного источника 6001 составит:

Углерод оксид (окись углерода, угарный газ):

$$G = 0,0694 + 0,0009 = 0,0703 \text{ г/с;}$$

$$M = 0,0823 + 0,0013 = 0,0836 \text{ т/г;}$$

Углеводороды предельные алифатического ряда C1 - C10:

$$G = 0,0056 \text{ г/с;}$$

$$M = 0,0077 \text{ т/г;}$$

Углеводороды предельные алифатического ряда C11 - C19:

$$G = 0,0003 \text{ г/с;}$$

$$M = 0,0005 \text{ т/г;}$$

Оксиды азота (в пересчете на азот(IV) оксид (азота диоксид)):

$$G = 0,0004 + 0,0004 = 0,0008 \text{ г/с;}$$

$$M = 0,0006 + 0,0007 = 0,0013 \text{ т/г;}$$

Сера диоксид (ангидрид сернистый, сера(IV) оксид, сернистый газ):

$$G = 0,0002 + 0,0002 = 0,0004 \text{ г/с;}$$

$$M = 0,0002 + 0,0003 = 0,0005 \text{ т/г;}$$

Углерод черный (сажа):

$$G = 0,00002 \text{ г/с;}$$

$$M = 0,00003 \text{ т/г.}$$

**2 Парковка для автомобилей на 2 м/мест**  
(источник 6002)

**Легковые машины на бензине**

Углерод оксид (окись углерода, угарный газ):

	мпр	тпр	ml	L	мхх	тхх	dB	DP	Nk	N'k
T	3	3	9,4	0,01	2	1	1	214	2	1
X	6	10	11,8		2	1	0,8	60		
II	5,4	4	10,62		2	1	0,9	91		

	M1, г	M2, г	M, т/год	МБ, т/год	ГБ, г/с
T	11,09400	2,09400	0,00564	0,0160	0,0173
X	62,11800	2,11800	0,00617		
II	23,70620	2,10620	0,00423		

Углеводороды предельные алифатического ряда C1 - C10:

	мпр	тпр	ml	L	мхх	тхх	dB	DP	Nk	N'k
T	0,31	3	1,2	0,01	0,25	1	1	214	2	1
X	0,47	10	1,8		0,25	1	0,8	60		
II	0,423	4	1,62		0,25	1	0,9	91		

	M1, г	M2, г	M, т/год	МБ, т/год	ГБ, г/с
T	1,19200	0,26200	0,00062	0,0015	0,0014
X	4,96800	0,26800	0,00050		
II	1,95820	0,26620	0,00036		

Оксиды азота (в пересчете на азот(IV) оксид (азота диоксид)):

	мпр	тпр	ml	L	мхх	тхх	dB	DP	Nk	N'k
T	0,02	3	0,17	0,01	0,02	1	1	214	2	1
X	0,03	10	0,17		0,02	1	0,8	60		
II	0,03	4	0,17		0,02	1	0,9	91		

	M1, г	M2, г	M, т/год	МБ, т/год	ГБ, г/с
T	0,08170	0,02170	0,00004	0,0001	0,0001
X	0,32170	0,02170	0,00003		
II	0,14170	0,02170	0,00003		



Сера диоксид (ангидрид сернистый, сера(IV) оксид, сернистый газ):

	m <sub>np</sub>	t <sub>np</sub>	m <sub>l</sub>	L	m <sub>xx</sub>	t <sub>xx</sub>	dB	DP	N <sub>k</sub>	N' <sub>k</sub>
T	0,01	3	0,054	0,01	0,009	1	1	214	2	1
X	0,012	10	0,068		0,009	1	0,8	60		
П	0,011	4	0,061		0,009	1	0,9	91		

	M <sub>1</sub> , г	M <sub>2</sub> , г	M, т/год	МБ, т/год	ГБ, г/с
T	0,03954	0,00954	0,00002	0,00004	0,00004
X	0,12968	0,00968	0,00001		
П	0,05281	0,00961	0,00001		

**3 Парковка для автомобилей на 13 м/мест**  
(источник 6002)

**Легковые машины на бензине**

Углерод оксид (окись углерода, угарный газ):

	m <sub>np</sub>	t <sub>np</sub>	m <sub>l</sub>	L	m <sub>xx</sub>	t <sub>xx</sub>	dB	DP	N <sub>k</sub>	N' <sub>k</sub>
T	3	3	9,4	0,045	2	1	1	214	10	4
X	6	10	11,8		2	1	0,8	60		
П	5,4	4	10,62		2	1	0,9	91		

	M <sub>1</sub> , г	M <sub>2</sub> , г	M, т/год	МБ, т/год	ГБ, г/с
T	11,42300	2,42300	0,02963	0,08261	0,06948
X	62,53100	2,53100	0,03123		
П	24,07790	2,47790	0,02175		

Углеводороды предельные алифатического ряда C<sub>1</sub> - C<sub>10</sub>:

	m <sub>np</sub>	t <sub>np</sub>	m <sub>l</sub>	L	m <sub>xx</sub>	t <sub>xx</sub>	dB	DP	N <sub>k</sub>	N' <sub>k</sub>
T	0,31	3	1,2	0,045	0,25	1	1	214	10	4
X	0,47	10	1,8		0,25	1	0,8	60		
П	0,423	4	1,62		0,25	1	0,9	91		

	M <sub>1</sub> , г	M <sub>2</sub> , г	M, т/год	МБ, т/год	ГБ, г/с
T	1,23400	0,30400	0,00329	0,00778	0,00559
X	5,03100	0,33100	0,00257		
П	2,01490	0,32290	0,00191		

## Оксиды азота (в пересчете на азот(IV) оксид (азота диоксид)):

	$m_{np}$	$t_{np}$	$m_l$	L	$m_{xx}$	$t_{xx}$	$d_b$	Dp	N <sub>k</sub>	N' <sub>k</sub>
T	0,02	3	0,17	0,045	0,02	1	1	214	10	4
X	0,03	10	0,17		0,02	1	0,8	60		
П	0,03	4	0,17		0,02	1	0,9	91		

	M <sub>1</sub> , г	M <sub>2</sub> , г	M, т/год	MБ, т/год	ГБ, г/с
T	0,08765	0,02765	0,00025	0,00056	0,00036
X	0,32765	0,02765	0,00017		
П	0,14765	0,02765	0,00014		

## Сера диоксид (ангидрид сернистый, сера(IV) оксид, сернистый газ):

	$m_{np}$	$t_{np}$	$m_l$	L	$m_{xx}$	$t_{xx}$	$d_b$	Dp	N <sub>k</sub>	N' <sub>k</sub>
T	0,01	3	0,054	0,045	0,009	1	1	214	10	4
X	0,012	10	0,068		0,009	1	0,8	60		
П	0,011	4	0,061		0,009	1	0,9	91		

	M <sub>1</sub> , г	M <sub>2</sub> , г	M, т/год	MБ, т/год	ГБ, г/с
T	0,04143	0,01143	0,00011	0,00024	0,00015
X	0,13206	0,01206	0,00007		
П	0,05495	0,01175	0,00005		

## Легковые машины на дизтопливе

## Углерод оксид (окись углерода, угарный газ):

	$m_{np}$	$t_{np}$	$m_l$	L	$m_{xx}$	$t_{xx}$	$d_b$	Dp	N <sub>k</sub>	N' <sub>k</sub>
T	0,19	3	1	0,045	0,1	1	1	214	3	1
X	0,29	10	1,2		0,1	1	0,8	60		
П	0,261	4	1,08		0,1	1	0,9	91		

	M <sub>1</sub> , г	M <sub>2</sub> , г	M, т/год	MБ, т/год	ГБ, г/с
T	0,71500	0,14500	0,00055	0,00134	0,00085
X	3,05400	0,15400	0,00046		
П	1,19260	0,14860	0,00033		

Углеводороды предельные алифатического ряда C<sub>11</sub> - C<sub>19</sub>:

	$m_{np}$	$t_{np}$	$m_l$	L	$m_{xx}$	$t_{xx}$	$d_b$	Dp	N <sub>k</sub>	N' <sub>k</sub>
T	0,08	3	0,2	0,045	0,06	1	1	214	3	1
X	0,1	10	0,3		0,06	1	0,8	60		
П	0,09	4	0,27		0,06	1	0,9	91		

	M1, г	M2, г	M, т/год	МБ, т/год	ГБ, г/с
Т	0,30900	0,06900	0,00024	0,00053	0,00030
Х	1,07350	0,07350	0,00017		
П	0,43215	0,07215	0,00012		

Оксиды азота (в пересчете на азот(IV) оксид (азота диоксид)):

	m <sub>пр</sub>	t <sub>пр</sub>	m1	L	m <sub>хх</sub>	t <sub>хх</sub>	dв	DP	N <sub>k</sub>	N' <sub>k</sub>
Т	0,08	3	1,1	0,045	0,07	1	1	214	3	1
Х	0,12	10	1,1		0,07	1	0,8	60		
П	0,12	4	1,1		0,07	1	0,9	91		

	M1, г	M2, г	M, т/год	МБ, т/год	ГБ, г/с
Т	0,35950	0,11950	0,00031	0,00069	0,00037
Х	1,31950	0,11950	0,00021		
П	0,59950	0,11950	0,00018		

Углерод черный (сажа):

	m <sub>пр</sub>	t <sub>пр</sub>	m1	L	m <sub>хх</sub>	t <sub>хх</sub>	dв	DP	N <sub>k</sub>	N' <sub>k</sub>
Т	0,003	3	0,06	0,045	0,003	1	1	214	3	1
Х	0,006	10	0,09		0,003	1	0,8	60		
П	0,005	4	0,081		0,003	1	0,9	91		

	M1, г	M2, г	M, т/год	МБ, т/год	ГБ, г/с
Т	0,01470	0,00570	0,00001	0,00003	0,00002
Х	0,06705	0,00705	0,00001		
П	0,02825	0,00665	0,00001		

Сера диоксид (ангидрид сернистый, сера(IV) оксид, сернистый газ):

	m <sub>пр</sub>	t <sub>пр</sub>	m1	L	m <sub>хх</sub>	t <sub>хх</sub>	dв	DP	N <sub>k</sub>	N' <sub>k</sub>
Т	0,04	3	0,214	0,045	0,04	1	1	214	3	1
Х	0,048	10	0,268		0,04	1	0,8	60		
П	0,043	4	0,241		0,04	1	0,9	91		

	M1, г	M2, г	M, т/год	МБ, т/год	ГБ, г/с
Т	0,16963	0,04963	0,00014	0,00029	0,00015
Х	0,53206	0,05206	0,00008		
П	0,22365	0,05085	0,00007		

Общий выброс от неорганизованного источника 6003 составит:

Углерод оксид (окись углерода, угарный газ):

$$G = 0,06948 + 0,00085 = 0,0703 \text{ г/с;}$$

$$M = 0,08261 + 0,00134 = 0,0840 \text{ т/г;}$$

Углеводороды предельные алифатического ряда C1 - C10:

$$G = 0,0056 \text{ г/с;}$$

$$M = 0,0078 \text{ т/г;}$$

Углеводороды предельные алифатического ряда C11 - C19:

$$G = 0,0003 \text{ г/с;}$$

$$M = 0,0005 \text{ т/г;}$$

Оксиды азота (в пересчете на азот(IV) оксид (азота диоксид)):

$$G = 0,00036 + 0,00037 = 0,0007 \text{ г/с;}$$

$$M = 0,00056 + 0,00069 = 0,0013 \text{ т/г;}$$

Сера диоксид (ангидрид сернистый, сера(IV) оксид, сернистый газ):

$$G = 0,00015 + 0,00015 = 0,0003 \text{ г/с;}$$

$$M = 0,00024 + 0,00029 = 0,0005 \text{ т/г;}$$

Углерод черный (сажа):

$$G = 0,00002 \text{ г/с;}$$

$$M = 0,00003 \text{ т/г.}$$

### 3 Дизель-генератор (источник 0001)

Выбросы вредных веществ в атмосферу от дизельной будут состоять из выбросов работы двигателя на холостом ходу.

Выбросы  $i$ -го вещества ( $M_{ik}$ ) в граммах в час рассчитываются по формуле:

$$M_{ik} = m_{xxik} \times 60,$$

где:  $m_{xxik}$  – удельный выброс  $i$ -го вещества при работе двигателя на холостом ходу, г/мин.

Валовый выброс  $i$ -го вещества ( $M_{ji}$ ) в тоннах год рассчитывается по формуле:

$$M_{ji} = M_{ik} \times D_p \times t_{xx} \times 10^{-6},$$

где  $D_p$  – количество дней работы;

$t_{xx}$  – время работы в день, часов

Максимальный разовый выброс  $i$ -го вещества в граммах в секунду ( $G_i$ ) в граммах в секунду рассчитывается по формуле:

$$G_i = M_{ik} / 3600.$$

Расчет ведем для каждого вещества отдельно:

где:  $m_{\text{xxCO}} = 0,8$   $t_{\text{xx}} = 12$  часов

$m_{\text{xxCH}} = 0,2D_p = 48$  дней

$m_{\text{xxNO}_2} = 0,16$

$m_{\text{xxC}} = 0,015$

$m_{\text{xxSO}_2} = 0,054$

Углерод оксид (окись углерода, угарный газ):

$$M_{\text{xx}} = 0,8 \times 60 = 48 \text{ г/час.}$$

$$M_i = 48 \times 12 \times 48 \times 10^{-6} = 0,0276 \text{ т/год;}$$

$$G_i = 48 / 3600 = 0,0133 \text{ г/с.}$$

Углеводороды предельные алифатического ряда  $C_{11}-C_{19}$ :

$$M_{\text{xx}} = 0,2 \times 60 = 12 \text{ г/час.}$$

$$M_i = 12 \times 12 \times 48 \times 10^{-6} = 0,0069 \text{ т/год;}$$

$$G_i = 12 / 3600 = 0,0033 \text{ г/с.}$$

Азот (IV) оксид (азота диоксид):

$$M_{\text{xx}} = 0,16 \times 60 = 9,6 \text{ г/час.}$$

$$M_i = 9,6 \times 12 \times 48 \times 10^{-6} = 0,0055 \text{ т/год;}$$

$$G_i = 9,6 / 3600 = 0,0027 \text{ г/с.}$$

Углерод черный (сажа)

$$M_{\text{xx}} = 0,015 \times 60 = 0,9 \text{ г/час.}$$

$$M_i = 0,9 \times 12 \times 48 \times 10^{-6} = 0,0005 \text{ т/год;}$$

$$G_i = 0,9 / 3600 = 0,0003 \text{ г/с.}$$

Сера диоксид (ангидрид сернистый, сера (IV) оксид, сернистый газ):

$$M_{\text{xx}} = 0,054 \times 60 = 3,24 \text{ г/час.}$$

$$M_i = 3,24 \times 12 \times 48 \times 10^{-6} = 0,0019 \text{ т/год;}$$

$$G_i = 3,24 / 3600 = 0,0009 \text{ г/с.}$$

ТАБЛИЦА ПАРАМЕТРОВ ИСТОЧНИКОВ ВЫБРОСОВ ЗАГРЯЗНЯЮЩИХ ВЕЩЕСТВ В АТМОСФЕРУ

Цех, корпус	Источник вредных веществ (агрегаты, установки, устройства)	Источники вредных веществ (агрегаты, установки, устройства)	Наименование источника вредных веществ (труба, аэрац. фонарь и др.)	Число источников	Номер источника на карте-схеме	Высота источника, м	Диаметр устья трубы, Д, м	Параметры газовой смеси на выходе из источника выброса			Координаты на карте-схеме, м				Газоочистка		Выделения и выбросы вредных веществ							
								скорость, м/с	объем, м <sup>3</sup> /с	температура, Тг, °С	точность, м	группы источников или одного конца аэрац. фонаря	второго конца аэрационно-го фонаря	наименование газочисточных установок	вещества по котловым проходам газочистки	код ве-ва	наименование вещества	выделения без учета мероприятий газоочистки	г/с	т/год				
1	2	3	4	5	6	7	8	9	10	11	X1	Y1	X2	Y2	16	17	18	19	20	21				
Парковка авто-моби-ли м/места	13	неорг.	1	6001	5,0	-	-	-	-	-	25,5	31,5	17,5	63,5	-	-	0301	Азота диоксид	0,0008	0,0013				
																					0330	Сера диоксид	0,0004	0,0005
																					0401	Углевороходы предельные алифатического ряда C <sub>1</sub> -C <sub>10</sub>	0,0056	0,0077
																					2754	Углевороходы предельные алифатического ряда C <sub>11</sub> -C <sub>19</sub>	0,0003	0,0005
																					0337	Углерод оксид	0,0703	0,0836
Парковка авто-моби-ли м/места	2	неорг.	1	6002	5,0	-	-	-	-	5,0	0,5	4,0	8,0	-	-	0301	Азота диоксид	0,0001	0,0001					
																				0330	Сера диоксид	0,00004	0,00004	
																				0401	Углевороходы предельные алифатического ряда C <sub>1</sub> -C <sub>10</sub>	0,0014	0,0015	
																0337	Углерод оксид	0,0173	0,0160					

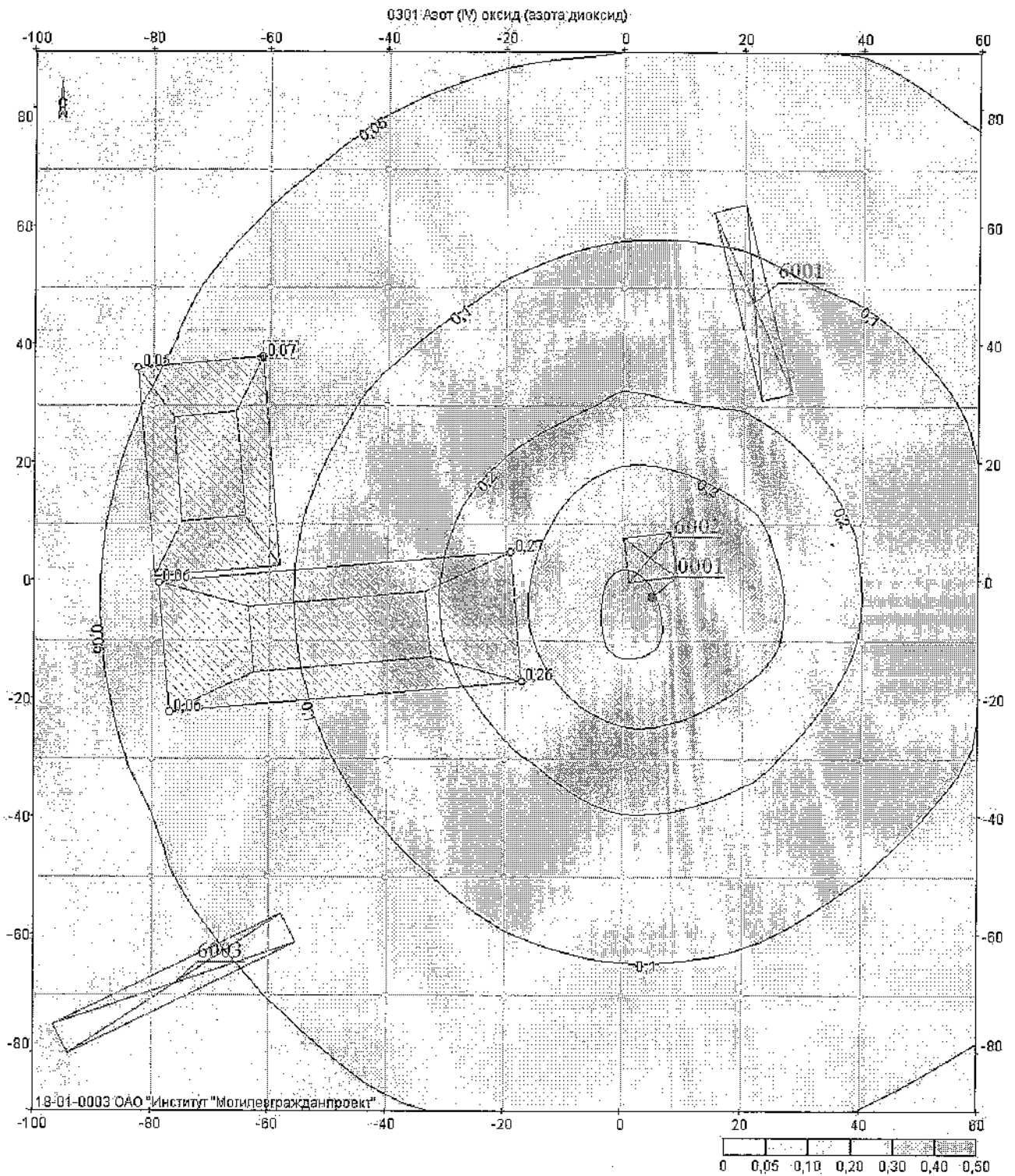
## Продолжение Приложение 1

Цех, корпус	Источник вредных веществ (агрегаты, установки, устройства)	Имя источника вредных веществ (труба, аэратор, фонарь и др.)	Число источников выброса	Номер источника на карте-схеме	Высота источника выброса, м	Диаметр трубы, Д, м	Параметры газовой смеси на выходе из источника выброса			Координаты на карте-схеме, м			Газоочистка		Выделения и выбросы вредных веществ		Выделения без учета мероприятий газоочистки			
							скорость, м/с	объем, м <sup>3</sup> /с	температура, Тг, °С	точечного источника выброса	группы источников или конца аэратора	второго конца аэратора	наименование газоочистных установок	вещества по которым проводится газоочистка	код ве-ва	наименование вещества		г/с	т/год	
1	2	3	4	5	6	7	8	9	10	11	12	13	14	15	16	17	18	19	20	21
Парковка авто-моби-ли на 13 м/места	13	неорг.	1	6003	5,0	-	-	-	-	-	-95,5	-77,5	-56,5	-58,5	-	-	0301	Азота диоксид	0,0007	0,0013
																	0330	Сера диоксид	0,0003	0,0005
																	0401	Углеводороды предельные алифатического ряда C <sub>1</sub> -C <sub>10</sub>	0,0056	0,0078
																	2754	Углеводороды предельные алифатического ряда C <sub>11</sub> -C <sub>19</sub>	0,0003	0,0005
ДЭС	1	труба	1	0001	2,0	0,05	8,0	0,016	140	-	5,0	-2,5	-	-	-	-	0337	Углерод оксид	0,0703	0,0840
																	0328	Углерод черный (сажа)	0,00002	0,00003
																	0301	Азота диоксид	0,0027	0,0055
																	0330	Сера диоксид	0,0009	0,0019
ДЭС	1	генератор	1	0001	2,0	0,05	8,0	0,016	140	-	5,0	-2,5	-	-	-	-	2754	Углеводороды предельные алифатического ряда C <sub>11</sub> -C <sub>19</sub>	0,0033	0,0069
																	0337	Углерод оксид	0,0133	0,0276
ДЭС	1	генератор	1	0001	2,0	0,05	8,0	0,016	140	-	5,0	-2,5	-	-	-	-	0328	Углерод черный (сажа)	0,0003	0,0005

Карта рассеивания

Приложение 2

(без учёта фоновых концентраций)



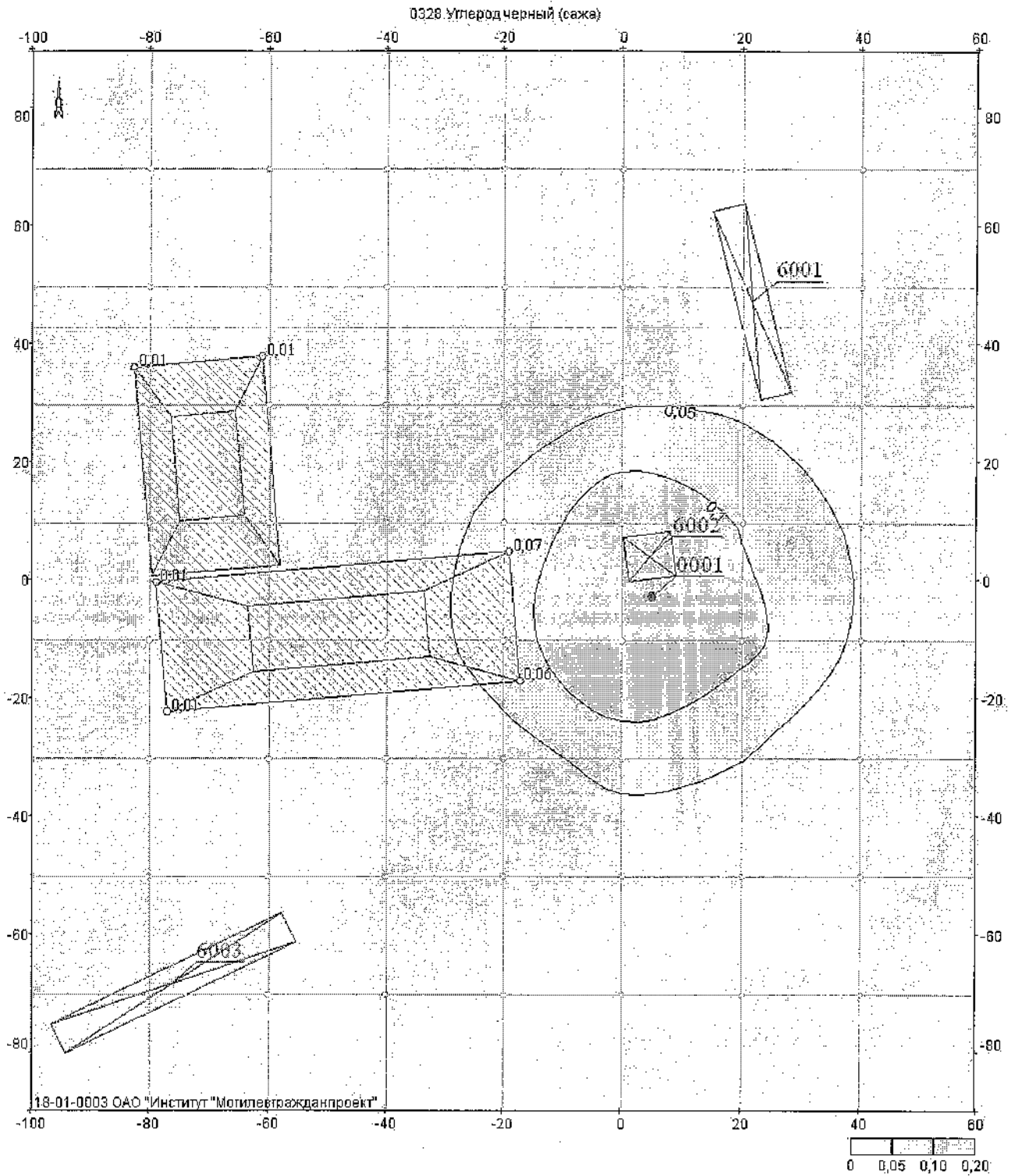
Объект: 731, Реконструкция родильного дома по ул. Боткина; вар.исх.д. 1; вар.расч.1; пл.1 (h=2м)  
Масштаб 1:1000



Карта рассеивания

Приложение 2

(без учёта фоновых концентраций)

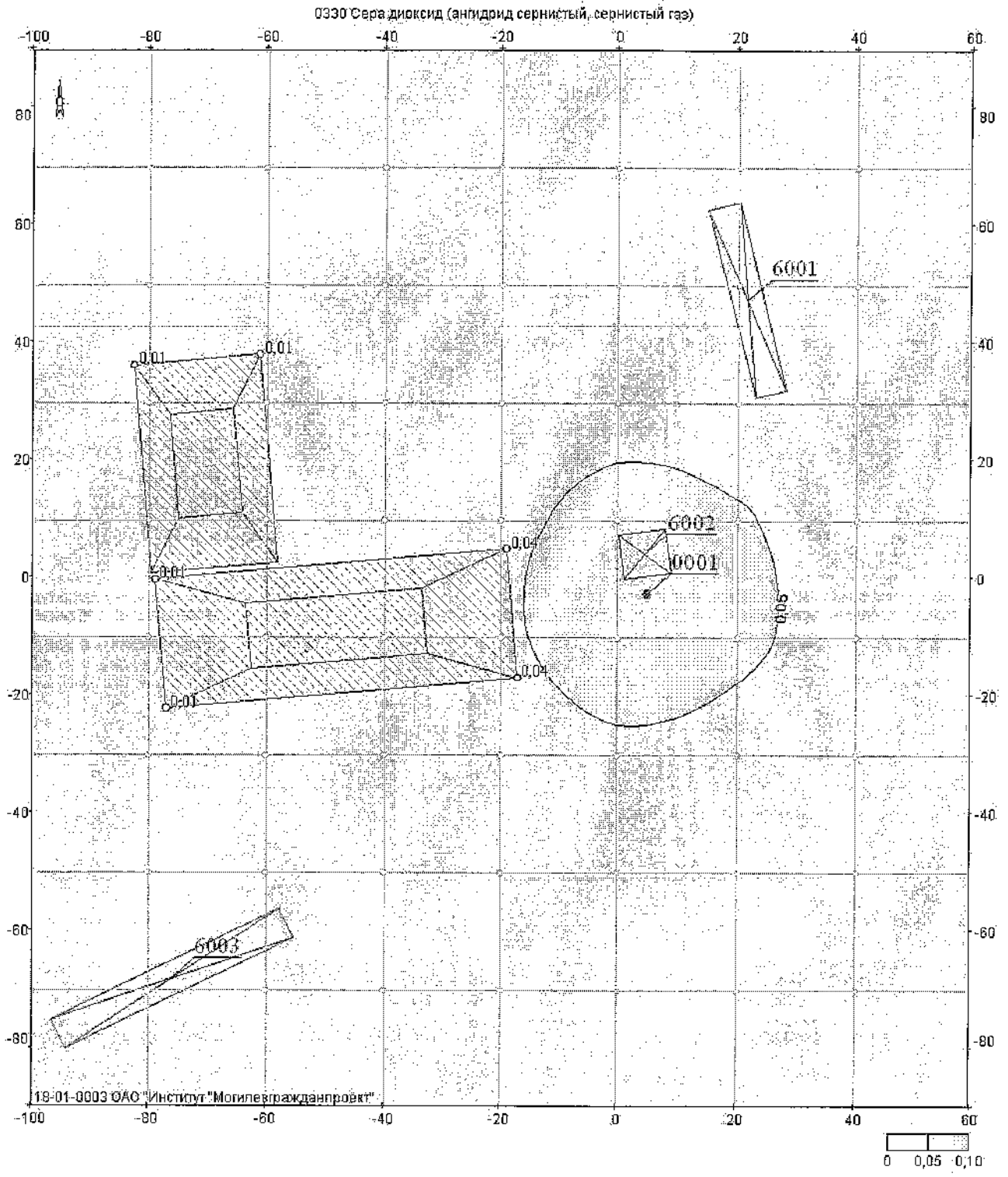


Объект: 731, Реконструкция родильного дома по ул. Боткина; вар.исх.д. 1; вар.расч.1; пл.1 (r=2м)  
Масштаб 1:1000

Карта рассеивания

Приложение 2

(без учёта фоновых концентраций)

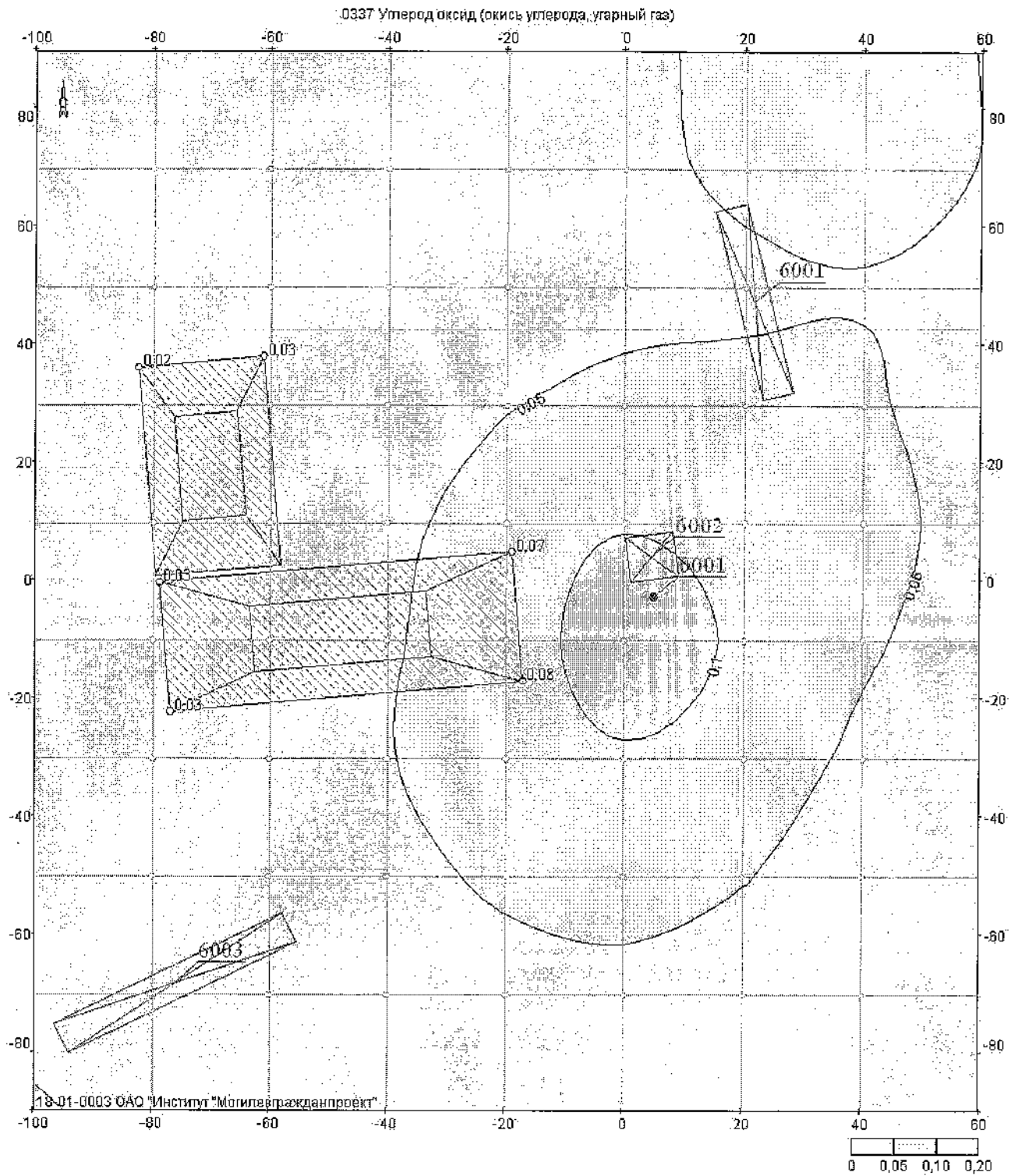


Объект: 731, Реконструкция родильного дома по ул. Боткина; вар.исх.д. 1; вар.расч.1; пл.1 (h=2м)  
Масштаб 1:1000

Карта рассеивания

Приложение 2

(без учёта фоновых концентраций)



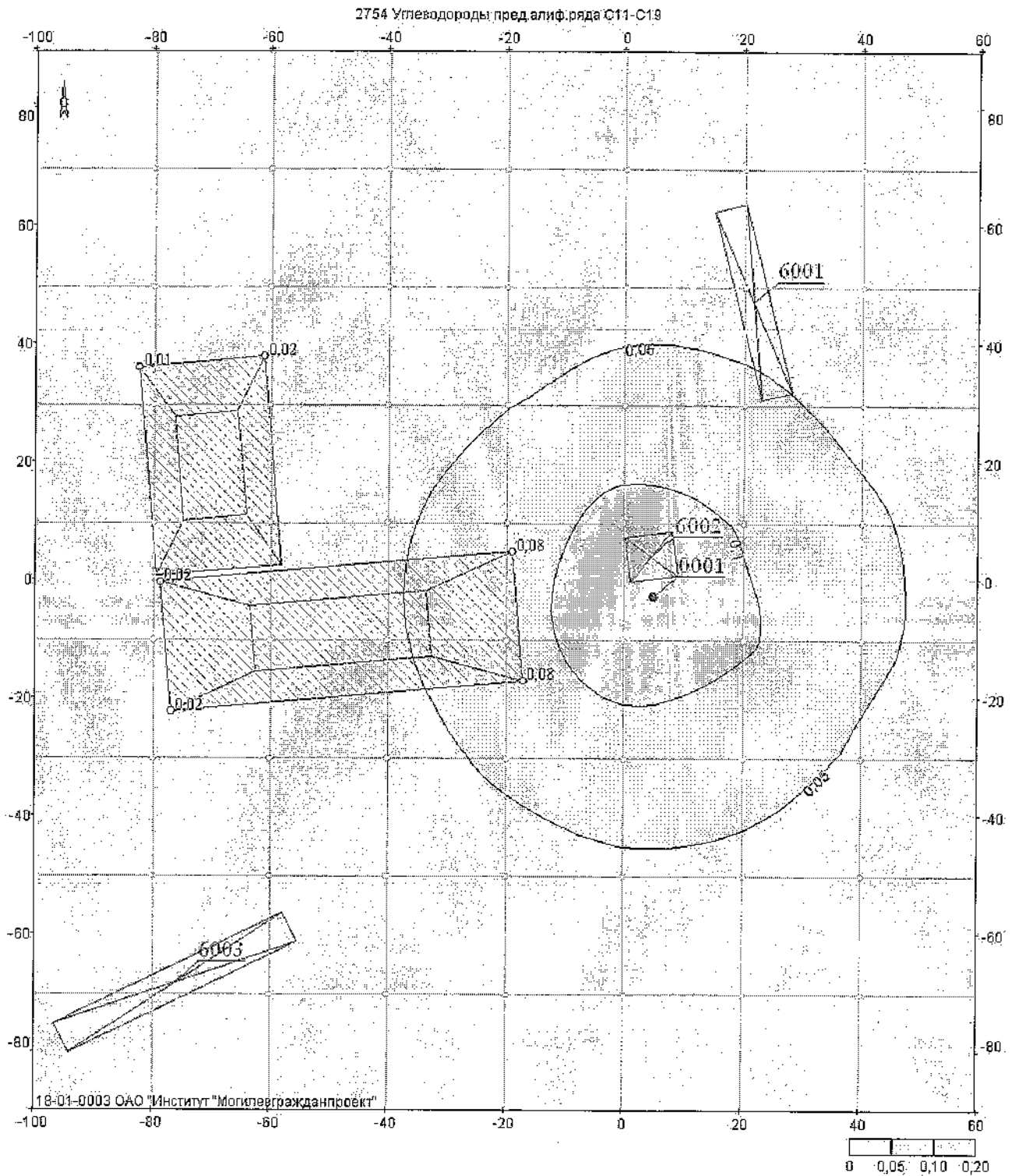
18-01-0003 ОАО "Институт "Могилевгражданпроект"

Объект: 731, Реконструкция родильного дома по ул. Боткина; вар.исх.д. 1; вар.расч.1; пл.1 (h=2м)  
Масштаб 1:1000

Карта рассеивания

Приложение 2

(без учёта фоновых концентраций)

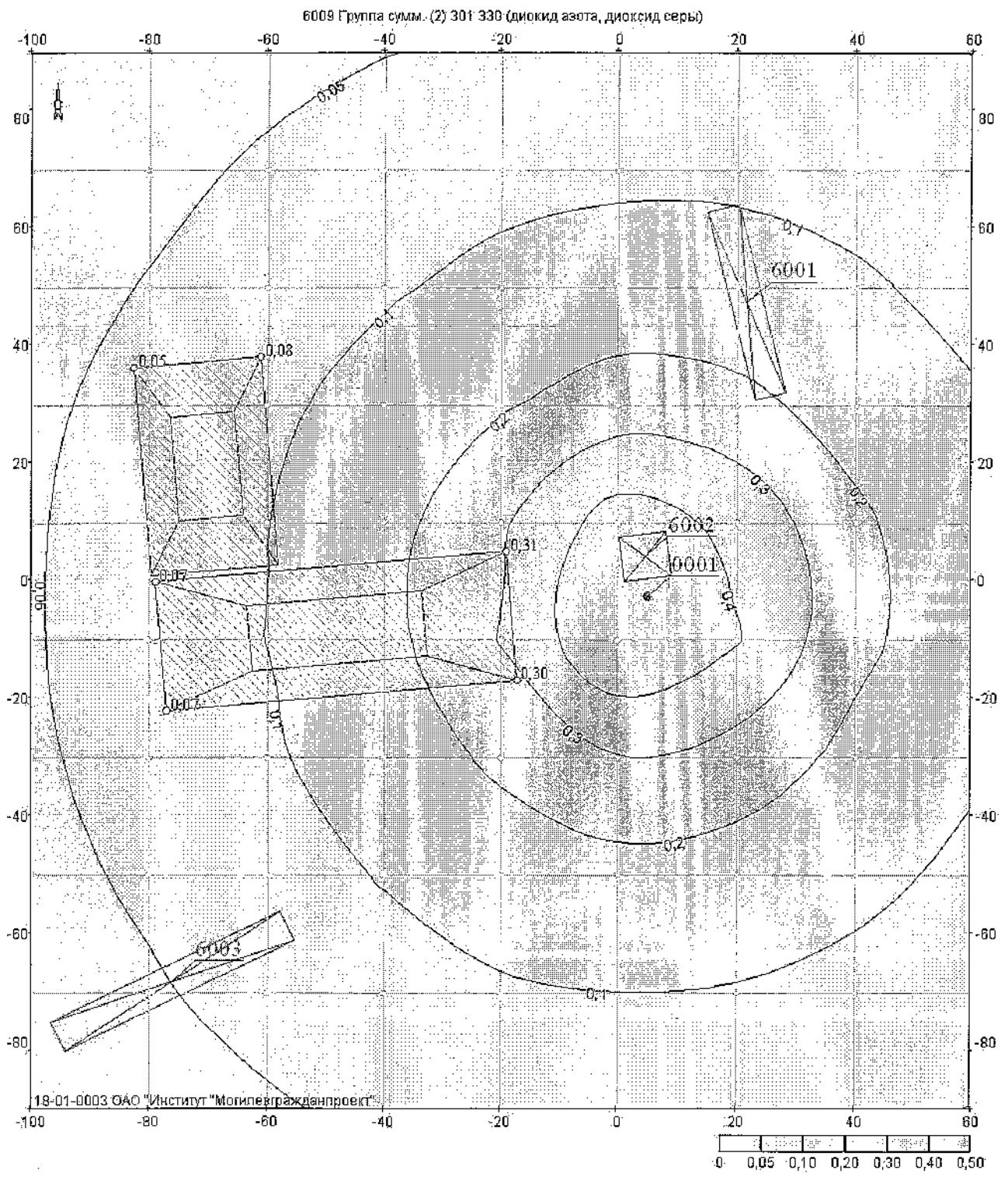


Объект: 731, Реконструкция родильного дома по ул. Боткина; вар.исх.д. 1; вар.расч.1; пл.1 (h=2м)  
Масштаб 1:1000

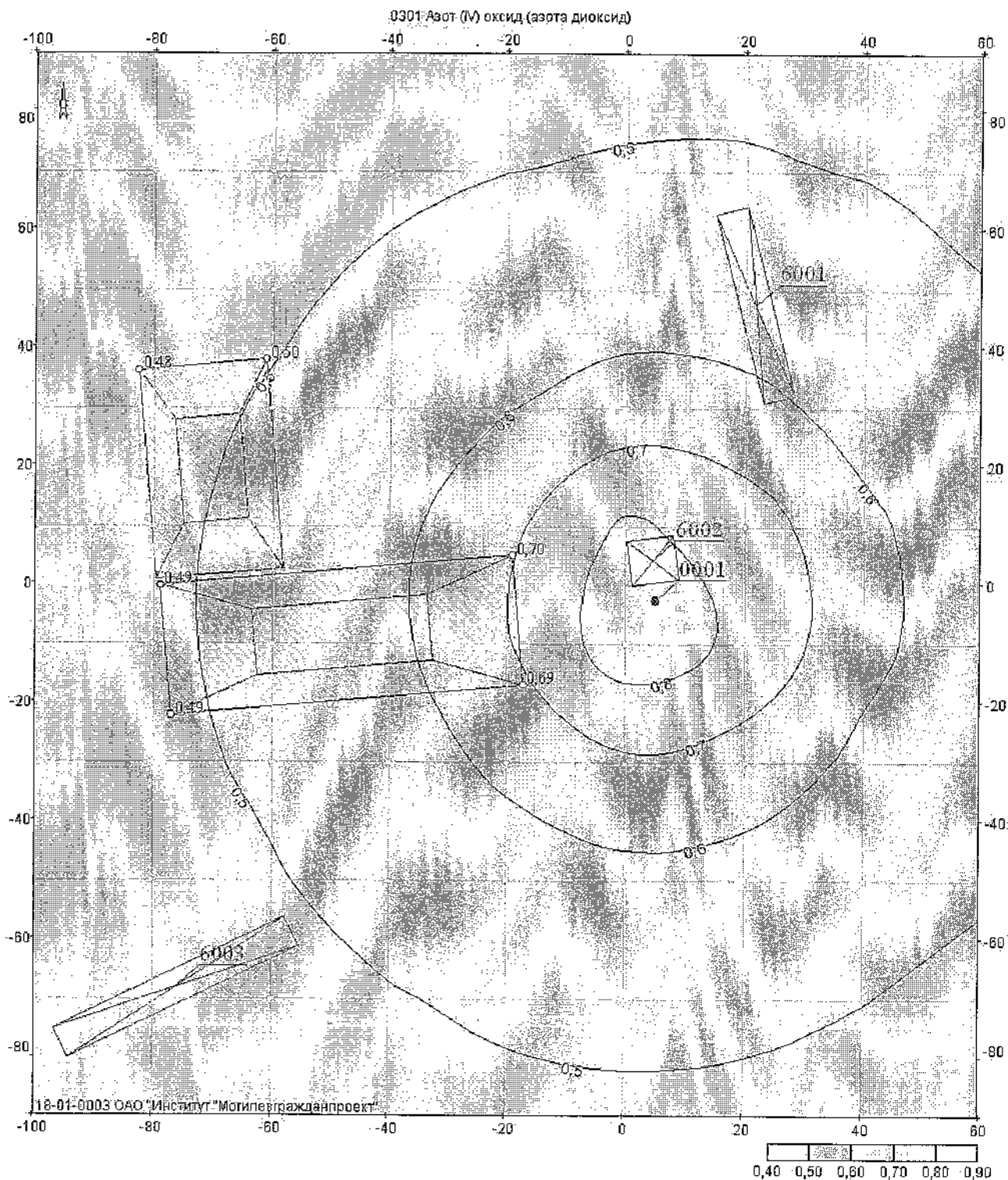
Карта рассеивания

Приложение 2

(без учёта фоновых концентраций)



Объект: 731, Реконструкция родильного дома по ул. Боткина, вар.исх.д. 1; вар.расч.1; пл.1 (b=2м)  
Масштаб 1:1000



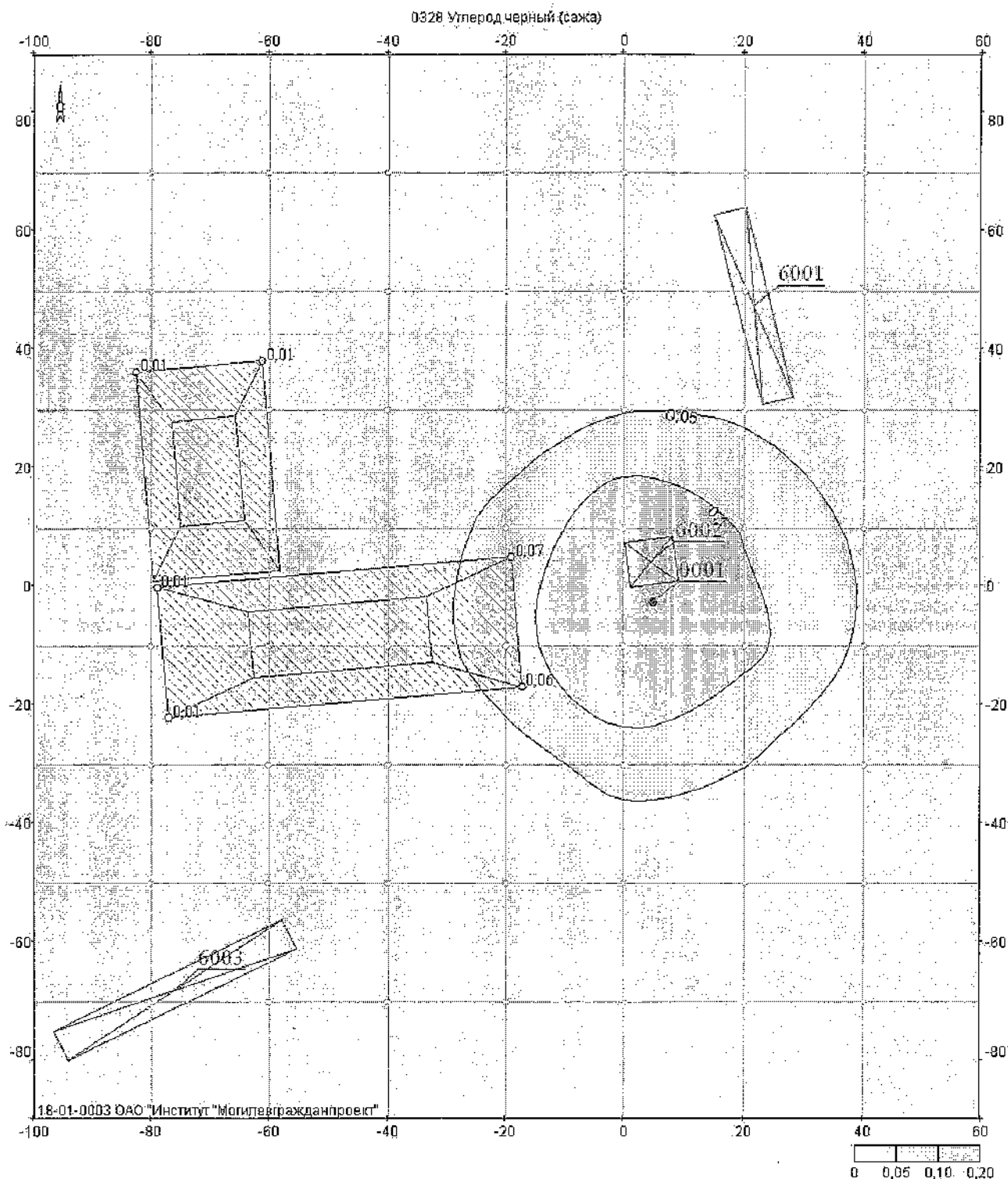
18-01-0003 ОАО "Институт"Могилевгражданпроект

Объект: 731, Реконструкция родильного дома по ул. Болтина; вар.исх.д. 1; вар.расч.1; пл.1 (h=2м)  
Масштаб 1:1000

Карта рассеивания

Приложение 3

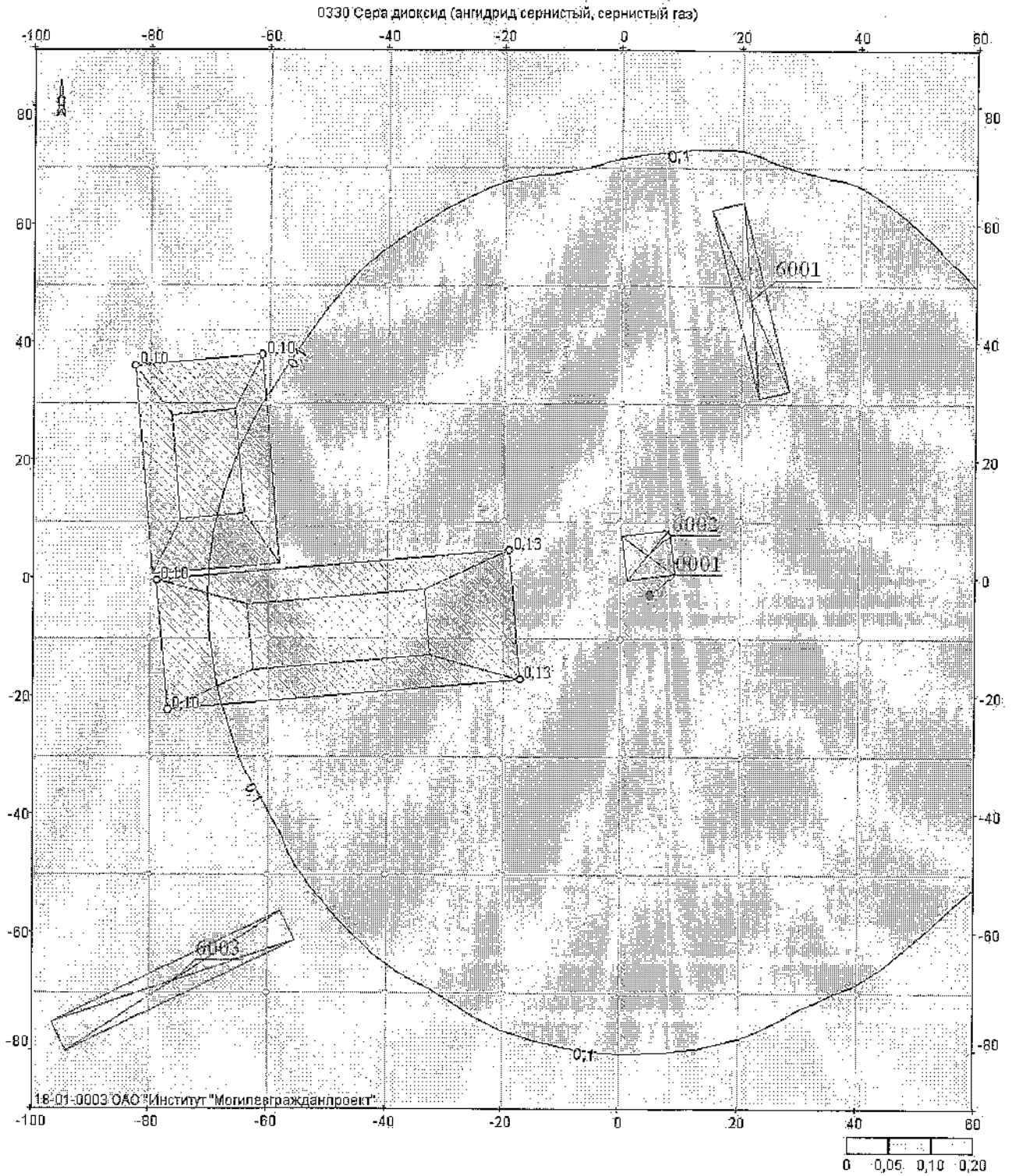
(с учётом фоновых концентраций)



18-01-0003 ОАО "Институт "Могилевгражданпроект"

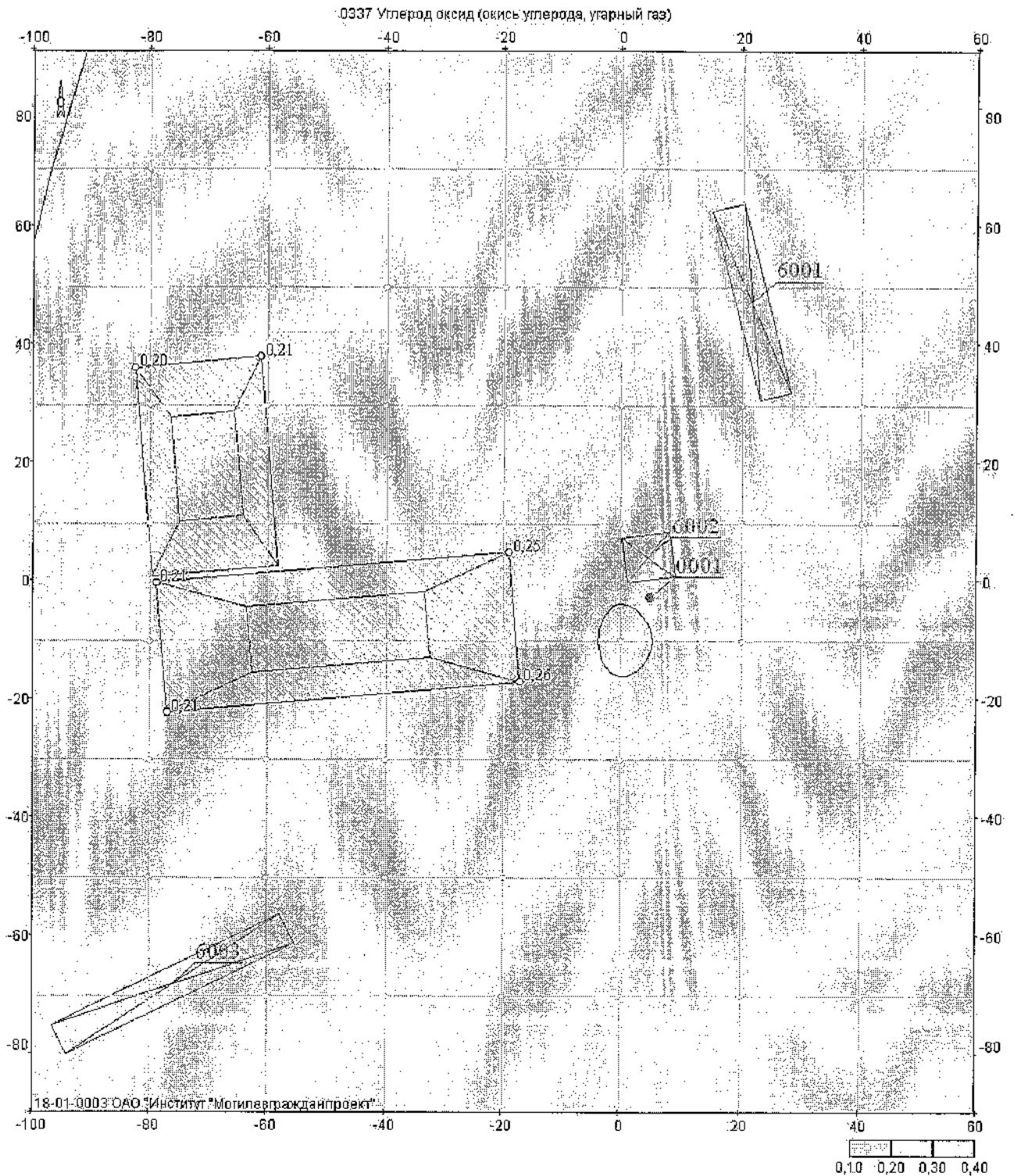
Объект: 731, Реконструкция родильного дома по ул. Боткина; вар.исхд.1; вар.расч.1; пл.1 (H=2м)  
Масштаб 1:1000





Объект: 731, Реконструкция родильного дома по ул. Боткина; вар.исх.д. 1; вар.расч.1; пл.1 (h=2м)  
Масштаб 1:1000





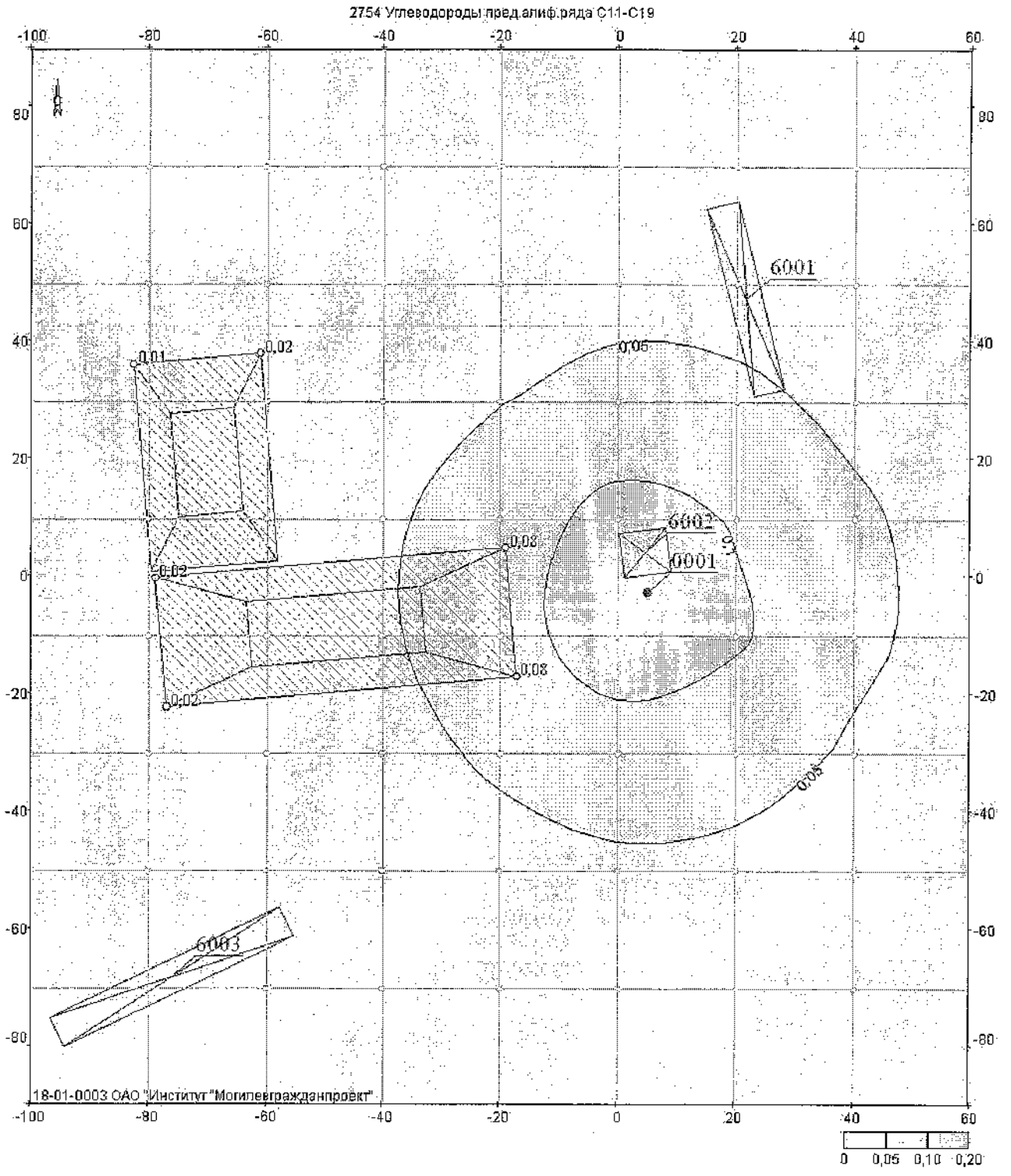
Объект: 731, Реконструкция родильного дома по ул. Боткина; вар.исх.д. 1; вар.расч.1; пл.1 (h=2м)

Масштаб 1:1000

Карта рассеивания

Приложение 3

(с учётом фоновых концентраций)

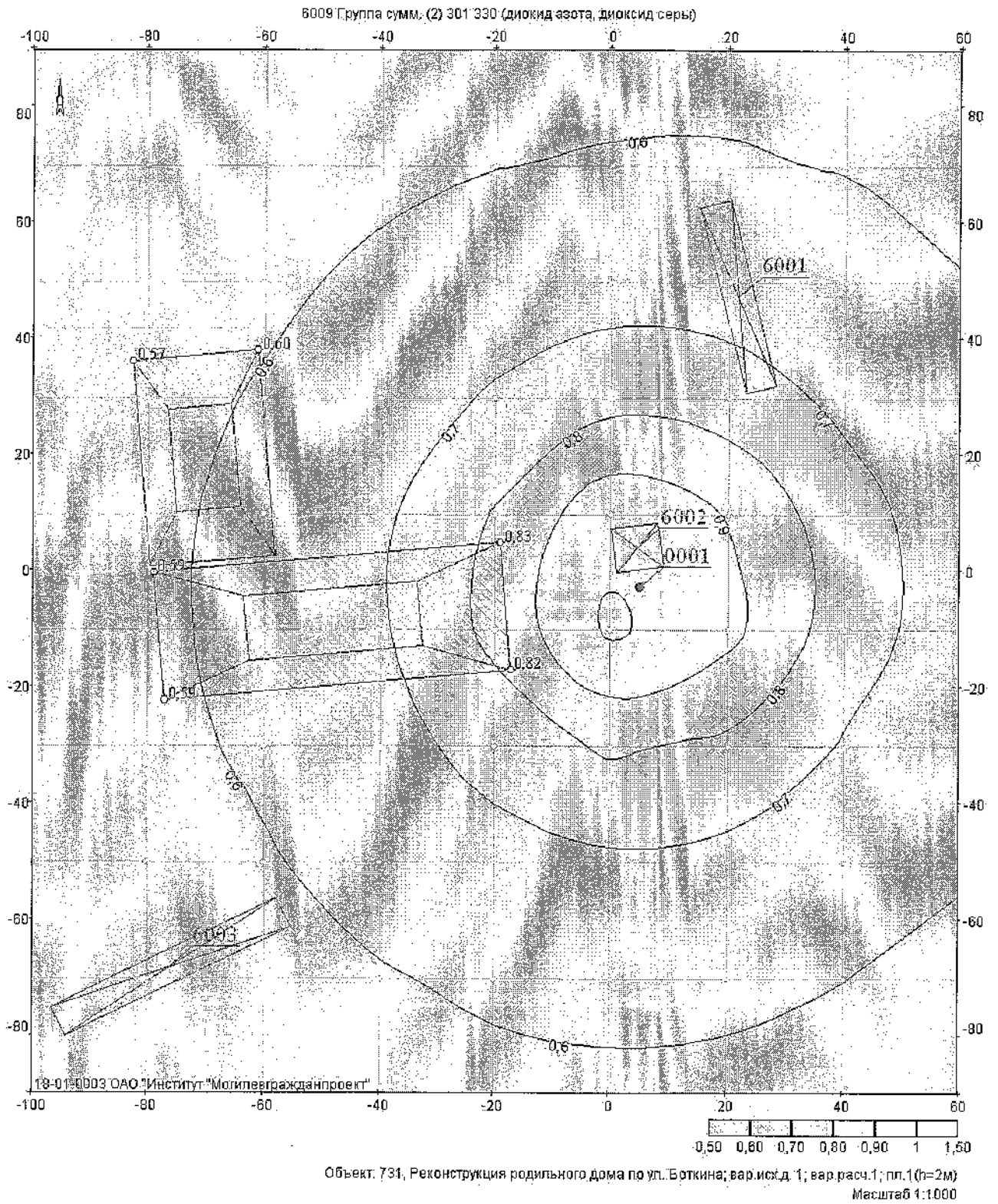


Объект: 731, Реконструкция родильного дома по ул. Боткина; вар.исх.д. 1; вар.расч.1; пл.1(л=2М)  
Масштаб 1:1000

Карта рассеивания

Приложение 3

(с учётом фоновых концентраций)



**УПРЗА ЭКОЛОГ, версия 3.1**  
**Copyright © 1990-2010 ФИРМА "ИНТЕГРАЛ"**

Серийный номер 18-01-0003, ОАО "Институт "Могилевгражданпроект"

**Предприятие номер 731; Реконструкция родильного дома по ул. Боткина**  
 Город Могилев

Разработчик ОАО "Институт "Могилевгражданпроект"

Вариант исходных данных: 1, Новый вариант исходных данных  
 Вариант расчета: Новый вариант расчета  
 Расчет проведен на зиму  
 Расчетный модуль: "ОНД-86 стандартный"  
 Расчетные константы: E1= 0,01, E2=0,01, E3=0,01, S=999999,99 кв.км.

**Метеорологические параметры**

Средняя температура наружного воздуха самого жаркого месяца	23,4° С
Средняя температура наружного воздуха самого холодного месяца	-7,6° С
Коэффициент, зависящий от температурной стратификации атмосферы А	160
Максимальная скорость ветра в данной местности (повторяемость превышения в пределах 5%)	9 м/с

**Структура предприятия (площадки, цеха)**

Номер	Наименование площадки (цеха)
-------	------------------------------

## Параметры источников выбросов

Учет:

- "%<sub>0</sub>" - источник учитывается с исключением из фона;
  - "ч" - источник учитывается без исключения из фона;
  - "л" - источник не учитывается и его вклад исключается из фона.
- При отсутствии отметок источник не учитывается.

Типы источников:

- 1 - точечный;
- 2 - линейный;
- 3 - неорганизованный;
- 4 - совокупность точечных, объединенных для расчета в один площадной;
- 5 - неорганизованный с стационарной по времени мощностью выброса;
- 6 - точечный, с зонтом или горизонтальным направлением выброса;
- 7 - совокупность точечных с зонтом или горизонтальным направлением выброса;
- 8 - автомагистраль.

Учет при расч.	№ пл.	№ цеха	№ ист.	Наименование источника	Вар.	Тип	Высота ист. (м)	Диаметр устья (м)	Объем ГВС (куб.м/с)	Скорость ГВС (м/с)	Темп. ГВС (°C)	Коеф. реп.	Коорд. X1-ос. (м)		Коорд. X2-ос. (м)		Ширина источ. (м)						
													Хм	Ум	Хм	Ум							
+	0	0	1	ДЭС	1	1	2,0	0,05	0,01571	8,00000	140	1,0	5,0	-2,5	5,0	-2,5	0,00						
																		Наименование вещества	Выброс, (т/г)	Лето: См/ПДК	Зима: См/ПДК	Хм	Ум
																		Азот (IV) оксид (азота диоксид)	0,0027000	0,447	0,419	10,1	0,7
																		Углерод черный (сажа)	0,0003000	0,248	0,233	5	0,7
+	0	0	3	Серва диоксид (ангидрид сернистый, сернистый газ)	1	1	0,0009000	0,0019000	1	0,074	0,074	0,6	0,6	0,070	10,1	0,7	0,00						
																		Углерод оксид (окись углерода, угарный газ)	0,0276000	0,110	0,103	10,1	0,7
																		Углеводороды пред.алиф.ряда С11-С19	0,0033000	0,137	0,128	10,1	0,7
+	0	0	6001	Парковка на 13 м/мест	1	3	5,0	0,00	0	0,00000	0	1,0	25,5	31,5	17,5	63,5	5,50						
																		Наименование вещества	Выброс, (т/г)	Лето: См/ПДК	Зима: См/ПДК	Хм	Ум
																		Азот (IV) оксид (азота диоксид)	0,0008000	0,011	0,011	28,5	0,5
																		Углерод черный (сажа)	0,0000200	0,001	0,001	14,3	0,5
+	0	0	3	Серва диоксид (ангидрид сернистый, сернистый газ)	1	1	0,0004000	0,0005000	1	0,003	0,003	0,5	0,5	0,003	28,5	0,5	0,00						
																		Углерод оксид (окись углерода, угарный газ)	0,0703000	0,047	0,047	28,5	0,5
																		Углеводороды пред.алиф.ряда С11-С19	0,0056000	0,001	0,001	28,5	0,5
+	0	0	6002	Парковка на 2 м/места	1	3	5,0	0,00	0	0,00000	0	1,0	5,0	0,5	4,0	8,0	8,00						
																		Наименование вещества	Выброс, (т/г)	Лето: См/ПДК	Зима: См/ПДК	Хм	Ум
																		Азот (IV) оксид (азота диоксид)	0,0001000	0,001	0,001	28,5	0,5
																		Серва диоксид (ангидрид сернистый, сернистый газ)	0,0000400	0,000	0,000	28,5	0,5
+	0	0	6003	Парковка на 13 м/мест	1	3	5,0	0,00	0	0,00000	0	1,0	-95,5	-77,5	-56,5	58,5	5,50						
																		Наименование вещества	Выброс, (т/г)	Лето: См/ПДК	Зима: См/ПДК	Хм	Ум
																		Азот (IV) оксид (азота диоксид)	0,0007000	0,009	0,009	28,5	0,5
+	0	0	3	Серва диоксид (ангидрид сернистый, сернистый газ)	1	1	0,0003000	0,0005000	1	0,002	0,002	0,5	0,5	0,002	28,5	0,5	0,00						
																		Углерод оксид (окись углерода, угарный газ)	0,0173000	0,012	0,012	28,5	0,5
																		Углеводороды пред.алиф.ряда С11-С19	0,0014000	0,000	0,000	28,5	0,5
+	0	0	6003	Парковка на 13 м/мест	1	3	5,0	0,00	0	0,00000	0	1,0	-95,5	-77,5	-56,5	58,5	5,50						
																		Наименование вещества	Выброс, (т/г)	Лето: См/ПДК	Зима: См/ПДК	Хм	Ум
																		Азот (IV) оксид (азота диоксид)	0,0007000	0,009	0,009	28,5	0,5
																		Серва диоксид (ангидрид сернистый, сернистый газ)	0,0000200	0,001	0,001	14,3	0,5
+	0	0	3	Серва диоксид (ангидрид сернистый, сернистый газ)	1	1	0,0003000	0,0005000	1	0,002	0,002	0,5	0,5	0,002	28,5	0,5	0,00						
																		Углерод оксид (окись углерода, угарный газ)	0,0703000	0,047	0,047	28,5	0,5
																		Углеводороды пред.алиф.ряда С11-С19	0,0056000	0,001	0,001	28,5	0,5

## Выбросы источников по веществам

Учет:

"%" - источник учитывается с исключением из фона;

"+" - источник учитывается без исключения из фона;

"-" - источник не учитывается и его вклад исключается из фона.

При отсутствии отметок источник не учитывается.

Источники, помеченные к учету знаком «-» или непомеченные («»), в общей сумме не учитываются

Типы источников:

1 - точечный;

2 - линейный;

3 - неорганизованный;

4 - совокупность точечных, объединенных для расчета в один площадной;

5 - неорганизованный с нестационарной по времени мощностью выброса;

6 - точечный, с зонтом или горизонтальным направлением выброса;

7 - совокупность точечных с зонтами или горизонтальным направлением выброса;

8 - автомагистраль.

### Вещество: 0301 Азот (IV) оксид (азота диоксид)

№ пл.	№ цех	№ ист.	Тип	Учет	Выброс (г/с)	F	Лето			Зима		
							См/ПДК	Xm	Um (м/с)	См/ПДК	Xm	Um (м/с)
0	0	1	1	+	0,0027000	1	0,4469	9,57	0,6312	0,4186	10,08	0,6828
0	0	6001	3	+	0,0008000	1	0,0108	28,50	0,5000	0,0108	28,50	0,5000
0	0	6002	3	+	0,0001000	1	0,0013	28,50	0,5000	0,0013	28,50	0,5000
0	0	6003	3	+	0,0007000	1	0,0094	28,50	0,5000	0,0094	28,50	0,5000
<b>Итого:</b>					<b>0,0043000</b>		<b>0,4685</b>			<b>0,4401</b>		

### Вещество: 0328 Углерод черный (сажа)

№ пл.	№ цех	№ ист.	Тип	Учет	Выброс (г/с)	F	Лето			Зима		
							См/ПДК	Xm	Um (м/с)	См/ПДК	Xm	Um (м/с)
0	0	1	1	+	0,0003000	3	0,2483	4,79	0,6312	0,2325	5,04	0,6828
0	0	6001	3	+	0,0000200	3	0,0013	14,25	0,5000	0,0013	14,25	0,5000
0	0	6003	3	+	0,0000200	3	0,0013	14,25	0,5000	0,0013	14,25	0,5000
<b>Итого:</b>					<b>0,0003400</b>		<b>0,2510</b>			<b>0,2352</b>		

### Вещество: 0330 Сера диоксид (ангидрид сернистый, сернистый газ)

№ пл.	№ цех	№ ист.	Тип	Учет	Выброс (г/с)	F	Лето			Зима		
							См/ПДК	Xm	Um (м/с)	См/ПДК	Xm	Um (м/с)
0	0	1	1	+	0,0009000	1	0,0745	9,57	0,6312	0,0698	10,08	0,6828
0	0	6001	3	+	0,0004000	1	0,0027	28,50	0,5000	0,0027	28,50	0,5000
0	0	6002	3	+	0,0000400	1	0,0003	28,50	0,5000	0,0003	28,50	0,5000
0	0	6003	3	+	0,0003000	1	0,0020	28,50	0,5000	0,0020	28,50	0,5000
<b>Итого:</b>					<b>0,0016400</b>		<b>0,0795</b>			<b>0,0747</b>		

### Вещество: 0337 Углерод оксид (окись углерода, угарный газ)

№ пл.	№ цех	№ ист.	Тип	Учет	Выброс (г/с)	F	Лето			Зима		
							См/ПДК	Xm	Um (м/с)	См/ПДК	Xm	Um (м/с)
0	0	1	1	+	0,0133000	1	0,1101	9,57	0,6312	0,1031	10,08	0,6828
0	0	6001	3	+	0,0703000	1	0,0474	28,50	0,5000	0,0474	28,50	0,5000
0	0	6002	3	+	0,0173000	1	0,0117	28,50	0,5000	0,0117	28,50	0,5000
0	0	6003	3	+	0,0703000	1	0,0474	28,50	0,5000	0,0474	28,50	0,5000
<b>Итого:</b>					<b>0,1712000</b>		<b>0,2165</b>			<b>0,2095</b>		

## Вещество: 0401 Углеводороды пред.алиф.ряда C1-C10

№ пл.	№ цех	№ ист.	Тип	Учет	Выброс (г/с)	F	Лето			Зима		
							См/ПДК	Xm	Um (м/с)	См/ПДК	Xm	Um (м/с)
0	0	6001	3	+	0,0056000	1	0,0008	28,50	0,5000	0,0008	28,50	0,5000
0	0	6002	3	+	0,0014000	1	0,0002	28,50	0,5000	0,0002	28,50	0,5000
0	0	6003	3	+	0,0056000	1	0,0008	28,50	0,5000	0,0008	28,50	0,5000
<b>Итого:</b>					<b>0,0126000</b>		<b>0,0017</b>			<b>0,0017</b>		

## Вещество: 2754 Углеводороды пред.алиф.ряда C11-C19

№ пл.	№ цех	№ ист.	Тип	Учет	Выброс (г/с)	F	Лето			Зима		
							См/ПДК	Xm	Um (м/с)	См/ПДК	Xm	Um (м/с)
0	0	1	1	+	0,0033000	1	0,1366	9,57	0,6312	0,1279	10,08	0,6828
0	0	6001	3	+	0,0003000	1	0,0010	28,50	0,5000	0,0010	28,50	0,5000
0	0	6003	3	+	0,0003000	1	0,0010	28,50	0,5000	0,0010	28,50	0,5000
<b>Итого:</b>					<b>0,0039000</b>		<b>0,1386</b>			<b>0,1299</b>		

## Выбросы источников по группам суммации

Учет:

"%" - источник учитывается с исключением из фона;

"+" - источник учитывается без исключения из фона;

"-" - источник не учитывается и его вклад исключается из фона.

При отсутствии отметок источник не учитывается.

Источники, помеченные к учету знаком «-» или непомеченные («»), в общей сумме не учитываются

Типы источников:

1 - точечный;

2 - линейный;

3 - неорганизованный;

4 - совокупность точечных, объединенных для расчета в один площадной;

5 - неорганизованный с нестационарной по времени мощностью выброса;

6 - точечный, с зонтом или горизонтальным направлением выброса;

7 - совокупность точечных с зонтами или горизонтальным направлением выброса;

8 - автомагистраль.

## Группа суммации: 6009

№ пл.	№ цех	№ ист.	Тип	Учет	Код в-ва	Выброс (г/с)	F	Лето			Зима		
								См/ПДК	Xm	Um (м/с)	См/ПДК	Xm	Um (м/с)
0	0	1	1	+	0301	0,0027000	1	0,4469	9,57	0,6312	0,4186	10,08	0,6828
0	0	1	1	+	0330	0,0009000	1	0,0745	9,57	0,6312	0,0698	10,08	0,6828
0	0	6001	3	+	0301	0,0008000	1	0,0108	28,50	0,5000	0,0108	28,50	0,5000
0	0	6001	3	+	0330	0,0004000	1	0,0027	28,50	0,5000	0,0027	28,50	0,5000
0	0	6002	3	+	0301	0,0001000	1	0,0013	28,50	0,5000	0,0013	28,50	0,5000
0	0	6002	3	+	0330	0,0000400	1	0,0003	28,50	0,5000	0,0003	28,50	0,5000
0	0	6003	3	+	0301	0,0007000	1	0,0094	28,50	0,5000	0,0094	28,50	0,5000
0	0	6003	3	+	0330	0,0003000	1	0,0020	28,50	0,5000	0,0020	28,50	0,5000
<b>Итого:</b>						<b>0,0059400</b>		<b>0,5480</b>			<b>0,5149</b>		

## Расчет проводился по веществам (группам суммации)

Код	Наименование вещества	Предельно Допустимая Концентрация			*Поправ. коэф. к ПДК/ОБУ В	Фоновая концентр.	
		Тип	Спр. значение	Исп. в расч.		Учет	Интерп.
0301	Азот (IV) оксид (азота диоксид)	ПДК м/р	0,2500000	0,2500000	1	Да	Да
0328	Углерод черный (сажа)	ПДК м/р	0,1500000	0,1500000	1	Нет	Нет
0330	Сера диоксид (ангидрид сернистый, сернистый газ)	ПДК м/р	0,5000000	0,5000000	1	Да	Да
0337	Углерод оксид (окись углерода, угарный газ)	ПДК м/р	5,0000000	5,0000000	1	Да	Да
0401	Углеводороды пред.алиф.ря-	ПДК м/р	25,0000000	25,0000000	1	Нет	Нет

	да С1-С10						
2754	Углеводороды пред.алиф.ряда С11-С19	ПДК м/р	1,0000000	1,0000000	1	Нет	Нет
6009	Группа суммации: Группа сумм.: (2) 301 330 (диоксид азота, диоксид серы)	Группа	-	-	1	Да	Да

\*Используется при необходимости применения особых нормативных требований. При изменении значения параметра "Поправочный коэффициент к ПДК/ОБУВ", по умолчанию равного 1, получаемые результаты расчета максимальной концентрации следует сравнивать не со значением коэффициента, а с 1.

### Посты измерения фоновых концентраций

№ поста	Наименование	Координаты поста	
		х	у
0	Новый пост	0	0

Код в-ва	Наименование вещества	Фоновые концентрации				
		Штиль	Север	Восток	Юг	Запад
0301	Азот (IV) оксид (азота диоксид)	0,108	0,108	0,108	0,108	0,108
0303	Аммиак	0,087	0,087	0,087	0,087	0,087
0330	Сера диоксид (ангидрид сернистый, сернистый газ)	0,044	0,044	0,044	0,044	0,044
0333	Сероводород	0,0024	0,0024	0,0024	0,0024	0,0024
0334	Сероуглерод	0,01	0,01	0,01	0,01	0,01
0337	Углерод оксид (окись углерода, угарный газ)	0,894	0,894	0,894	0,894	0,894
1052	Метанол (спирт метиловый)	0,214	0,214	0,214	0,214	0,214
1071	Фенол	0,0044	0,0044	0,0044	0,0044	0,0044
1325	Формальдегид	0,022	0,022	0,022	0,022	0,022
2902	Твердые частицы (недифференцированная по составу пыль/аэрозоль)	0,097	0,097	0,097	0,097	0,097

### Перебор метеопараметров при расчете Набор-автомат

Перебор скоростей ветра осуществляется автоматически

#### Направление ветра

Начало сектора	Конец сектора	Шаг перебора ветра
0	360	1

### Данные застройки

№	Название здания	Н (м)	Точка 1		Точка 2		Точка 3		Точка 4	
1	Здание	12,0	X	-79,5	X	-58,1	X	-61,2	X	-82,6
			Y	1,0	Y	2,9	Y	38,2	Y	36,4
2	Здание	18,0	X	-77,0	X	-17,2	X	-19,1	X	-78,9
			Y	-22,0	Y	-16,8	Y	5,1	Y	-0,1

Координаты точек указаны в метрах

### Расчетные области

#### Расчетные точки

№	Координаты точки (м)		Высота (м)	Тип точки	Комментарий
	X	Y			
3	-61,18	38,24	12	застройка	Точка 3 из Здание
4	-82,59	36,36	12	застройка	Точка 4 из Здание
5	-77,00	-22,00	18	застройка	Точка 1 из Здание
6	-17,23	-16,77	18	застройка	Точка 2 из Здание



7	-19,15	5,15	18	застройка	Точка 3 из Здание
8	-78,92	-0,08	18	застройка	Точка 4 из Здание

**Вещества, расчет для которых не целесообразен**  
Критерий целесообразности расчета E3=0,01

Код	Наименование	Сумма См/ПДК
0401	Углеводороды пред.алиф.ряда C1-C10	0,0016977

**Результаты расчета по веществам**  
(расчетные точки)

Типы точек:

- 0 - расчетная точка пользователя
- 1 - точка на границе охранной зоны
- 2 - точка на границе производственной зоны
- 3 - точка на границе СЗЗ
- 4 - на границе жилой зоны
- 5 - на границе застройки

№	Коорд X(м)	Коорд Y(м)	Высота (м)	Концентр. (д. ПДК)	Напр. ветра	Скор. ветра	Фон (д. ПДК)	Фон до искл.	Тип точки
---	---------------	---------------	---------------	-----------------------	----------------	----------------	-----------------	-----------------	--------------

**Вещество: 0301 Азот (IV) оксид (азота диоксид)**

7	-19,1	5,1	2	0,70	108	0,98	0,432	0,432	5
6	-17,2	-16,8	2	0,69	57	0,98	0,432	0,432	5
3	-61,2	38,2	2	0,50	122	1,41	0,432	0,432	5
8	-78,9	-0,1	2	0,49	91	1,41	0,432	0,432	5
5	-77	-22	2	0,49	76	1,41	0,432	0,432	5
4	-82,6	36,4	2	0,48	114	2,05	0,432	0,432	5

**Вещество: 0328 Углерод черный (сажа)**

7	-19,1	5,1	2	0,07	108	0,98	0,000	0,000	5
6	-17,2	-16,8	2	0,06	57	0,98	0,000	0,000	5
3	-61,2	38,2	2	0,01	122	9,00	0,000	0,000	5
8	-78,9	-0,1	2	0,01	92	9,00	0,000	0,000	5
5	-77	-22	2	0,01	77	9,00	0,000	0,000	5
4	-82,6	36,4	2	0,01	114	9,00	0,000	0,000	5

**Вещество: 0330 Сера диоксид (ангидрид сернистый, сернистый газ)**

7	-19,1	5,1	2	0,13	108	0,97	0,088	0,088	5
6	-17,2	-16,8	2	0,13	57	0,97	0,088	0,088	5
3	-61,2	38,2	2	0,10	122	1,41	0,088	0,088	5
5	-77	-22	2	0,10	76	1,41	0,088	0,088	5
8	-78,9	-0,1	2	0,10	91	1,41	0,088	0,088	5
4	-82,6	36,4	2	0,10	114	2,04	0,088	0,088	5

**Вещество: 0337 Углерод оксид (окись углерода, угарный газ)**

6	-17,2	-16,8	2	0,26	51	0,59	0,179	0,179	5
7	-19,1	5,1	2	0,25	106	0,87	0,179	0,179	5
5	-77	-22	2	0,21	177	0,50	0,179	0,179	5
8	-78,9	-0,1	2	0,21	75	0,59	0,179	0,179	5
3	-61,2	38,2	2	0,21	96	0,50	0,179	0,179	5
4	-82,6	36,4	2	0,20	94	0,59	0,179	0,179	5

**Вещество: 2754 Углеводороды пред.алиф.ряда C11-C19**

7	-19,1	5,1	2	0,08	108	0,98	0,000	0,000	5
6	-17,2	-16,8	2	0,08	57	0,98	0,000	0,000	5
3	-61,2	38,2	2	0,02	122	1,42	0,000	0,000	5
8	-78,9	-0,1	2	0,02	92	1,42	0,000	0,000	5
5	-77	-22	2	0,02	77	1,42	0,000	0,000	5
4	-82,6	36,4	2	0,01	114	2,06	0,000	0,000	5

**Вещество: 6009 Группа сумм. (2) 301 330 (диоксид азота, диоксид серы)**

7	-19,1	5,1	2	0,83	108	0,98	0,520	0,520	5
6	-17,2	-16,8	2	0,82	57	0,98	0,520	0,520	5
3	-61,2	38,2	2	0,60	122	1,41	0,520	0,520	5
8	-78,9	-0,1	2	0,59	91	1,41	0,520	0,520	5
5	-77	-22	2	0,59	76	1,41	0,520	0,520	5
4	-82,6	36,4	2	0,57	114	2,05	0,520	0,520	5

ВЕДОМОСТЬ УДАЛЯЕМОГО травяного покрова							$V = \frac{S}{100} \times S \times B \times K1 \times K2 \times K3 \times K4$						
Поз.	Вид	Качественное состояние	Площадь, м2 удаляемого травяного покрова	Площадь, м2 нового травяного покрова	Компенсационные выплаты за площадь, м2	Примечание	S (стоимость удаления объекта растительного мира в белорусских рублях)	B (базовая величина)	K1 (коэффициент)	K2 (коэффициент)	K3 (коэффициент)	K4 (коэффициент)	
В границе производства работ													
Σ	Иной травяной покров	-	1855,0	532,75	1322,25	компенс. выплаты см.п.2	0,25	** на 05.05.2019г.	2	0,5	-	-	

ВЕДОМОСТЬ ЖИЛЫХ И ОБЩЕСТВЕННЫХ ЗДАНИЙ И СООРУЖЕНИЙ

Номер по плану	Наименование и обозначение	Этажность	Количество		Площадь, м²				Строительный объем, м³	
			зданий	квартир	застройки		общая		здания	всего
					здания	всего	здания	всего		
1	Здание роддома (реконстр.)	4-6	1	-	2589,76	2589,76	3196,54	3196,54	46177,93	46177,93
2	Площадка для установки газификатора (сущ.)	-	-	-	60,00	60,00	-	-	-	-
3	Хирургический корпус с пристройкой приемного отделения	3	-	-	-	-	-	-	-	-
4	ТП (сущ.)	-	-	-	-	-	-	-	-	-
5	ДЭС (сущ.)	-	-	-	-	-	-	-	-	-
6	ТП (проект.)	1	1	-	66,875	66,875	58,65	58,65	291,15	291,15
7	ДЭС (проект.)	-	-	-	14,98	14,98	-	-	-	-
8	Парковка временного хранения автомашин на 13м/м (проект.)	-	-	-	491,00	491,00	-	-	-	-
9	Парковка временного хранения автомашин ФОЛ на 2м/м (проект.)	-	-	-	56,00	56,00	-	-	-	-

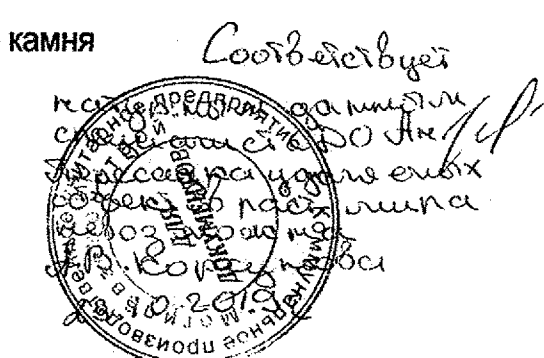
Ведомость элементов озеленения

Поз.	Наименование породы и вид насаждения	Возраст, лет	Количество, шт.	Примечание
1	Газон (посев трав с подсыпкой раст. грунта h=0,2 м)	-	162,75 м2	Проектируемое озеленение
2	Газон (посев трав с подсыпкой раст. грунта h=0,2 м)	-	370 м2	Проектируемое озеленение по откосу

Баланс существующих зеленых насаждений

Проектные предложения	Породы	Всего	Деревья в том числе			Кустарники	
			лиственные декоративные	плодовые	хвойные	Кусты, шт.	Живая изгородь, м
Сохраняемые	-	54(3)	45(3)	9(-)	-	-	-
Пересаживаемые	-	-	-	-	-	-	-
Вырубаемые	-	163(11)	110(7)	49(3)	4(1)	11	-
Итого	-	217(14)	155(10)	58(3)	4(1)	11	-

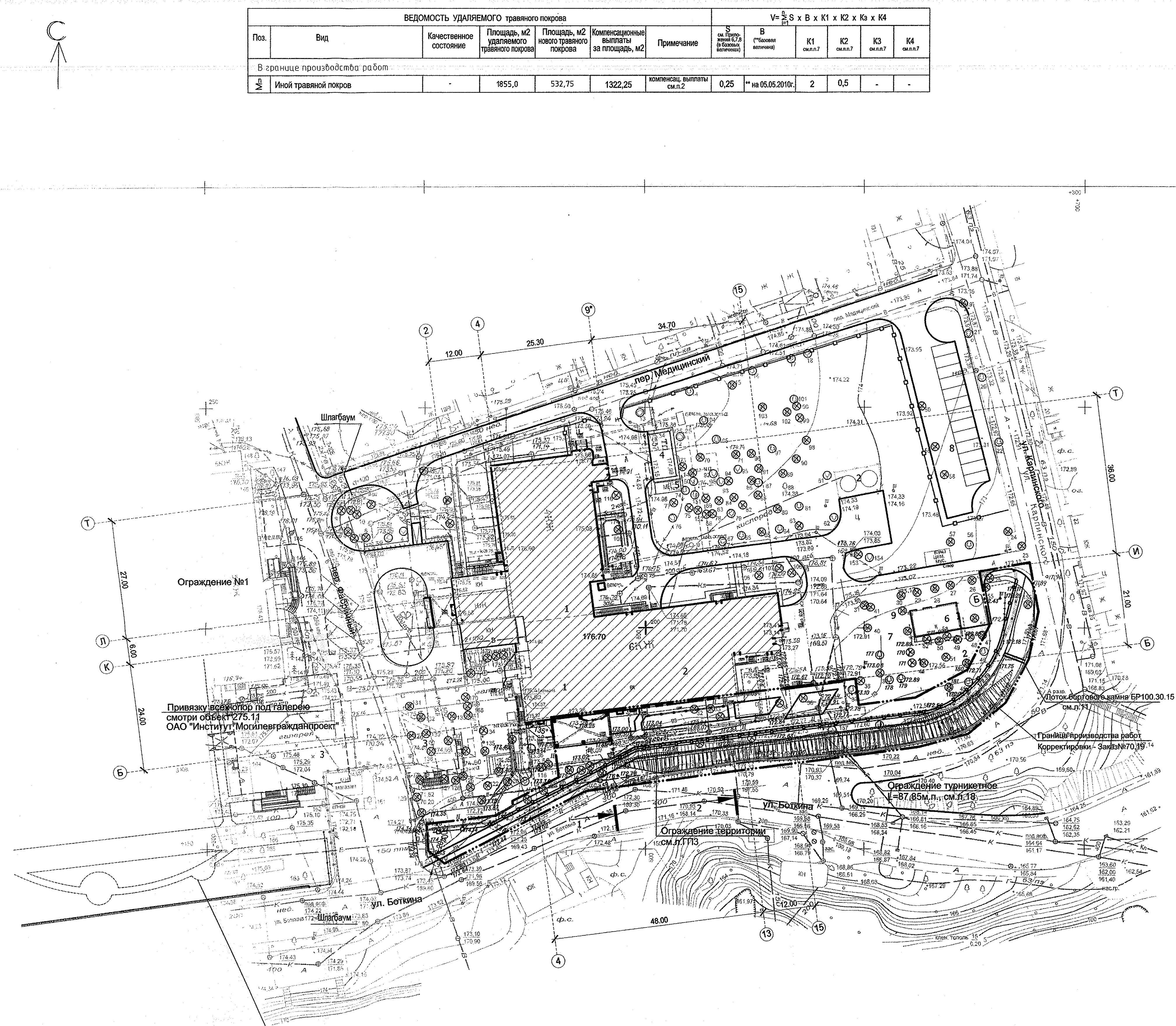
- Площадь территории в границе производства работ - 13203,93м2.
- Перед началом строительных работ принять меры по сохранению растительного грунта с использованием его для озеленения.
- При производстве строительных работ принять меры по сохранению существующих зеленых насаждений.
- Работы по озеленению в натуре выполнять после окончания всех видов дорожно-строительных работ и очистки участка строительства от мусора с учетом сводного плана инженерных сетей.
- Перед началом работ по благоустройству уточнить места прохождения инженерных сетей.
- Ширина тротуаров дана без учета бортового камня



ВЕДОМОСТЬ РАЗРАБОТОК ЧЕРТЕЖА

N	Номер зданий, сооружений или граница участка
1	-

320.10-00-ГП (Заказ № 190.18)					
ИЗМ.	КОД Ч.	ДИСТ.	И ДИСТ.	ПОДПИСЬ	ДАТА
35	-	Зам.	10.19	10.19	10.19
Утвердил	Лужанков	10.19			
Проверил	Шаповалова	10.19			
Разработал	Конюшенко	10.19			
Н.контр.	Блащук	10.19			



Условные обозначения

- Здания, сооружения реконструируемые
- Здания, сооружения проектируемые
- Перспективное строительство
- Здания, сооружения существующие
- Граница производства работ
- Асфальтобетонные проезды
- Сохраняемые деревья
- Удаляемые деревья
- Удаляемые кустарники

1. Согласно Постановления Совета Министров РБ от 25.10.2011г. №1426 в редакции Постановления Совета Министров Республики Беларусь от 26.04.2019г. № 266, согласно п.11 данного ПОЛОЖЕНИЯ размер компенсационных выплат за травяной покров рассчитывается по формуле:  
 $V = S \times B \times K1 \times K2 \times K3 \times K4$   
 где V - размер компенсационных выплат (в белорусских рублях);  
 S - стоимость удаляемого объекта растительного мира согласно приложений 6,7,8 (в базовых величинах);  
 B - размер базовой величины (в белорусских рублях) установленных в соответствии с законодательством Республики Беларусь;  
 \*на дату утверждения акта выбора места размещения земельного участка  
 \*\*на дату принятия решения местного исполнительного и распорядительного органа о разрешении проведения проектно-изыскательских работ и строительства объекта.  
 K1 - коэффициент, равный - 2 примененный в случае удаления объектов растительного мира произрастающие на территории подлежащих собой или специальной охране;  
 K2 - коэффициент, равный - 0,5 примененный в случае удаления объектов растительного мира при строительстве финансирование которого осуществляется за счет республиканского или местного бюджета без привлечения иных источников финансирования или произрастающие на территориях бюджетной организации;  
 K3 - коэффициент, равный - 0,5 примененный в случае удаления объектов растительного мира препятствующих эксплуатации инженерных коммуникаций осуществляемого на основании разрешения на удаление;  
 K4 - коэффициент, равный - 0,5 примененный в случае удаления объектов растительного мира, произрастающих за границами населенных пунктов;  
 количество удаляемых объектов растительного мира (для деревьев - в штуках, для кустарников - в штуках или в логонных метрах, для цветников, газонов, много травяного покрова - в квадратных метрах.  
 2. Компенсационные выплаты за безвозвратно утеранный травяной покров составляет:  
 В границе производства работ:  
 (1855,0 м² × 532,75 м²) × 0,25 БВ × 2 × 0,5 = 330,5625 БВ × 3,5 = 1156,75 Бел.руб. (Базовая величина 3,5 бел.руб. принята на дату принятия решения Могилевским горисполкомом о выдаче разрешений на проведение проектно-изыскательских работ, строительство объектов жилищного, промышленного и культурно-бытового назначения).

Шкала 1:1  
 Дата: 10.10.2019  
 Проект: 320.10-00-ГП (Заказ № 190.18)  
 Этаж: 35



Ведомость существующих зеленых насаждений(начало)

Номер по плану	Наименование породы	Колич. шт.	Высота м	Диам. ствола см	Возраст лет	Качественное состояние	Примечание
1	Каштан	1	7	40		Удовл.	Сохранить
2	Рябина	1	7	20		Удовл.	Удалить
3	Ель	1	8	22		Удовл.	Удалить
4	Ива	1	12	85		Удовл.	Сохранить
5	Каштан	1	6	25		Удовл.	Сохранить
6	Каштан	1	7	25		Удовл.	Удалить
7	Каштан	1	6	20		Удовл.	Удалить
8	Каштан	1	8	30		Удовл.	Удалить
9	Ясень	1	7	18		Удовл.	Удалить
10	Яблоня	1	5	30		Удовл.	Удалить
11	Каштан	1	6	35		Удовл.	Удалить
12	Клен	1	8	30		Удовл.	Удалить
13	Липа	1	15	70		Удовл.	Сохранить
14	Береза	1	15	45		Удовл.	Сохранить
15	Рябина	1	4	10		Удовл.	Удалить
16	Липа	1	15	60		Удовл.	Сохранить
17	Липа	1	10	50		Удовл.	Сохранить
18	Липа	1	17	65		Удовл.	Сохранить
19	Липа	1	12	50		Удовл.	Удалить
20	Липа	1	13	50		Удовл.	Сохранить
21	Липа	1	15	50		Удовл.	Сохранить
22	Липа	1	17	60		Удовл.	Сохранить
23	Липа	1	8	45		Удовл.	Удалить
24	Американский клен	2	5	15		Удовл.	Удалить
25	Рябина	1	4	10		Удовл.	Удалить
26	Береза	1	15	30		Удовл.	Удалить
27	Рябина	1	4	8		Удовл.	Удалить
28	Береза	1	15	30		Удовл.	Удалить
29	Рябина	1	5	8		Удовл.	Удалить
30	Береза	1	15	30		Удовл.	Удалить
31	Береза	1	15	30		Удовл.	Удалить
32	Алыча	1	3	20		Удовл.	Удалить
33	Американский клен	1	6	28		Удовл.	Удалить
34	Ель	1	5	18		Удовл.	Удалить
35	Ясень	1	5	18		Удовл.	Удалить
36	Тополь	3	15	33		Удовл.	Удалить
37	Береза	1	15	30		Удовл.	Сохранить
38	Рябина	1	6	18		Удовл.	Удалить
39	Рябина	1	7	18		Удовл.	Удалить
40	Ясень	1	7	20		Удовл.	Удалить
41	Рябина	1	4	12		Удовл.	Удалить
42	Береза	1	15	30		Удовл.	Удалить
43	Береза	1	15	38		Удовл.	Удалить
44	Береза	1	12	22		Удовл.	Удалить
45	Береза	1	14	25		Удовл.	Сохранить
46	Береза	1	15	28		Удовл.	Сохранить
47	Рябина	1	4	10		Удовл.	Удалить

Ведомость существующих зеленых насаждений(продолжение)

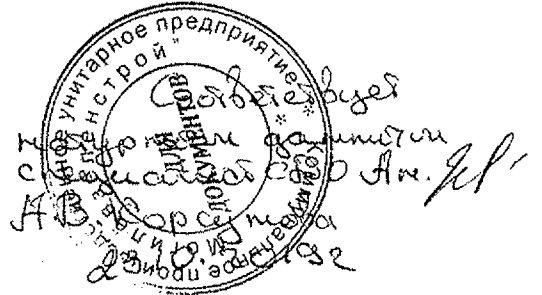
Номер по плану	Наименование породы	Колич. шт.	Высота м	Диам. ствола см	Возраст лет	Качественное состояние	Примечание
48	Ясень	1	4	8		Удовл.	Удалить
49	Рябина	1	5	10		Удовл.	Удалить
50	Береза	1	13	18		Удовл.	Удалить
51	Рябина	2	4	8		Удовл.	Удалить
52	Береза	1	14	22		Удовл.	Удалить
53	Береза	1	15	22		Удовл.	Удалить
54	Тополь	1	16	35		Ненадлж.	Удалить
55	Береза	1	15	35		Удовл.	Удалить
56	Ясень	1	15	45		Удовл.	Сохранить
57	Ясень	1	13	45		Удовл.	Удалить
58	Тополь	1	20	45		Удовл.	Удалить
59	Тополь	1	20	80		Удовл.	Удалить
60	Тополь	1	20	55		Удовл.	Удалить
61	Американский клен	1	10	35		Удовл.	Сохранить
62	Липа	1	12	40		Удовл.	Сохранить
63	Береза	1	8	20		Ненадлж.	Удалить
64	Береза	1	12	25		Ненадлж.	Сохранить
65	Рябина	1	6	10		Удовл.	Удалить
66	Береза	1	17	25		Удовл.	Сохранить
67	Рябина	1	9	20		Удовл.	Сохранить
68	Американский клен	1	8	20		Удовл.	Удалить
69	Американский клен	1	10	20		Удовл.	Удалить
70	Американский клен	2	12	20		Удовл.	Удалить
71	Американский клен	2	8	10		Удовл.	Удалить
72	Каштан	1	8	30		Удовл.	Сохранить
73	Рябина	1	6	10		Удовл.	Сохранить
74	Ясень	1	13	20		Удовл.	Сохранить
75	Рябина	1	8	10		Удовл.	Удалить
76	Рябина	1	7	10		Удовл.	Сохранить
77	Рябина	1	6	15		Удовл.	Удалить
78	Рябина	1	11	15		Удовл.	Удалить
79	Ясень	1	10	15		Удовл.	Сохранить
80	Рябина	1	3	8		Удовл.	Удалить
81	Тополь	1	15	40		Удовл.	Сохранить
82	Тополь	1	15	25		Удовл.	Удалить
83	Рябина	1	10	20		Удовл.	Удалить
84	Рябина	1	10	10		Удовл.	Удалить
85	Рябина	1	6	10		Удовл.	Удалить
86	Рябина	3	3	6		Удовл.	Удалить
87	Тополь	1	15	35		Удовл.	Сохранить
88	Тополь	1	15	30		Удовл.	Сохранить
89	Яблоня	1	12	45		Удовл.	Удалить
90	Тополь	1	15	30		Удовл.	Удалить
91	Каштан	1	8	15		Удовл.	Удалить
92	Ольха	1	10	10		Удовл.	Сохранить
93	Американский клен	1	8	10		Удовл.	Сохранить
94	Рябина	1	8	10		Удовл.	Удалить

Ведомость существующих зеленых насаждений (продолжение)

Номер по плану	Наименование породы	Колич. шт.	Высота м	Диам. ствола см	Возраст лет	Качественное состояние	Примечание
95	Рябина	1	7	10		Удовл.	Сохранить
96	Рябина	1	6	10		Удовл.	Удалить
97	Груша	1	8	35		Удовл.	Сохранить
98	Груша	1	10	35		Удовл.	Удалить
99	Американский клен	1	13	40		Удовл.	Удалить
100	Американский клен	1	9	30		Удовл.	Удалить
101	Американский клен	1	12	35		Удовл.	Сохранить
102	Рябина	1	5	10		Удовл.	Удалить
103	Рябина	5	5	8		Удовл.	Удалить
104	Яблоня	1	7	20		Удовл.	Сохранить
105	Груша	1	10	35		Удовл.	Сохранить
106	Рябина	1	6	10		Удовл.	Удалить
107	Рябина	1	8	15		Удовл.	Удалить
108	Рябина	1	9	15		Удовл.	Удалить
109	Рябина	1	6	10		Удовл.	Удалить
110	Ясень	1	8	15		Ненадлж.	Удалить
111	Клен	1	15	20		Удовл.	Сохранить
112	Ива	4	15	40		Удовл.	Удалить
113	Ясень	1	8	15		Удовл.	Удалить
114	Ясень	1	6	15		Удовл.	Удалить
115	Ольха	1	4	10		Удовл.	Удалить
116	Ольха	1	8	15		Удовл.	Удалить
117	Береза	1	15	35		Удовл.	Удалить
118	Береза	1	15	35		Удовл.	Удалить
119	Ива (8 ств.)	8	10	6		Удовл.	Сохранить
120	Тополь	1	16	45		Удовл.	Удалить
121	Ольха	1	7	10		Удовл.	Удалить
122	Американский клен	1	8	15		Удовл.	Удалить
123	Ива	1	13	50		Удовл.	Удалить
124	Ель	1	4	10		Удовл.	Удалить
125	Ольха	1	7	8		Удовл.	Удалить
126	Яблоня	1	7	35		Ненадлж.	Удалить
127	Вишня	1	3	5		Удовл.	Удалить
128	Ольха	1	6	20		Удовл.	Удалить
129	Ясень	1	8	20		Удовл.	Удалить
130	Ясень	1	6	10		Удовл.	Удалить
131	Фруктовое дерево	1	4	5		Удовл.	Удалить
132	Фруктовое дерево	1	4	5		Удовл.	Удалить
133	Ясень	2	12	20		Удовл.	Удалить
134	Ясень	1	6	8		Удовл.	Удалить
135	Ольха	1	13	20		Удовл.	Удалить
136	Клен	1	6	10		Удовл.	Удалить
137	Ель	1	9	15		Удовл.	Удалить
138	Клен	1	7	8		Удовл.	Удалить
139	Ясень	1	10	25		Удовл.	Удалить
140	Рябина	1	7	25		Удовл.	Удалить
149	Американский клен	3	12	20		Удовл.	Удалить

Ведомость существующих зеленых насаждений (окончание)

Номер по плану	Наименование породы	Колич. шт.	Высота м	Диам. ствола см	Возраст лет	Качественное состояние	Примечание
150	Американский клен	1	12	35		Удовл.	Сохранить
151	Ольха	1	8	8		Удовл.	Сохранить
152	Фруктовое дерево	4	3	5		Удовл.	Удалить
153	Вишня	1	6	20		Удовл.	Удалить
154	Береза	1	15	30		Удовл.	Сохранить
155	Липа	1	14	45		Удовл.	Удалить
156	Клен	1	14	35		Удовл.	Сохранить
157	Береза	1	15	20		Удовл.	Сохранить
158	Американский клен	1	12	30		Удовл.	Удалить
159	Береза	1	15	35		Удовл.	Удалить
160	Американский клен	1	9	35		Удовл.	Удалить
168	Американский клен	7	3	3		Удовл.	Удалить
169	Американский клен	6	3	3		Удовл.	Удалить
170	Сирень	6	3,5	3		Удовл.	Удалить
171	Сирень	5	4	4		Удовл.	Удалить
172	Ольха	4	4	4		Удовл.	Удалить
173	Ольха	8	4	5		Удовл.	Удалить
174	Ольха	4	4	4		Удовл.	Удалить
175	Ясень	1	8	20		Удовл.	Удалить
176	Каштан	1	8	33		Удовл.	Удалить
177	Ясень	1	7	25		Удовл.	Сохранить
178	Черёмуха	2	4	2 x 7		Удовл.	Сохранить
179	Берёза	1	14	28		Удовл.	Сохранить
180	Берёза	1	15	45		Удовл.	Сохранить
181	Берёза	1	15	35		Удовл.	Удалить



1. Смотреть совместно с таксационным планом см.л.14
2. Ведомость вырубаемых зеленых насаждений см.л.16
3. Корректировка (изм.35) выполнена по письму заказчика.

<b>320.10-00-ГП (Заказ № 190.18)</b>					
Реконструкция родильного дома Уз "Могилевская городская больница скорой помощи" по ул.Боткина, 2 в г.Могилеве					
35	-	Зам. 164-19	10.19		
Изм.	Кол.уч.	Лист	N док	Подпись	Дата
Утвердил	Лужанков				10.19
Проверил	Шаловалова				10.19
Разработал	Конашенкова				10.19
Н. контр.	Блащук				10.19
				Стадия	Лист
				C	15
Ведомость существующих зеленых насаждений				ОАО "Институт "Могилевградпроект"	



Ведомость вырубаемых зеленых насаждений(начало)

Номер по плану	Наименование породы	Кол-ч шт.	Высота м	Диам. ствола см	Возраст лет	Качественное состояние	Компенсационные посадки
2	Рябина (II пусковой комплекс)	1	7	20		Удовл.	2 медленнораст. породы
3	Ель (II пусковой комплекс)	1	8	22		Удовл.	3 медленнораст. породы
6	Каштан (II пусковой комплекс)	1	7	25		Удовл.	3 медленнораст. породы
7	Каштан (II пусковой комплекс)	1	6	20		Удовл.	3 медленнораст. породы
8	Каштан (II пусковой комплекс)	1	8	30		Удовл.	3 медленнораст. породы
9	Ясень (II пусковой комплекс)	1	7	18		Удовл.	2 медленнораст. породы
10	Яблоня (II пусковой комплекс)	1	5	30		Удовл.	2 медленнораст. породы
11	Каштан (II пусковой комплекс)	1	6	35		Удовл.	3 медленнораст. породы
12	Клен (II пусковой комплекс)	1	8	30		Удовл.	2 медленнораст. породы
15	Рябина	1	4	10		Удовл.	2 медленнораст. породы
19	Липа	1	12	50		Удовл.	3 медленнораст. породы
23	Липа	1	8	45		Удовл.	3 медленнораст. породы
24	Американский клен	2	5	15		Удовл.	не предусматриваются
25	Рябина	1	4	10		Удовл.	2 медленнораст. породы
26	Береза	1	15	30		Удовл.	2 медленнораст. породы
27	Рябина	1	4	8		Удовл.	2 медленнораст. породы
28	Береза	1	15	30		Удовл.	2 медленнораст. породы
29	Рябина	1	5	8		Удовл.	2 медленнораст. породы
30	Береза	1	15	30		Удовл.	2 медленнораст. породы
31	Береза	1	15	30		Удовл.	2 медленнораст. породы
32	Алыча	1	3	20		Удовл.	2 медленнораст. породы
33	Американский клен	1	6	28		Удовл.	не предусматриваются
34	Ель	1	5	18		Удовл.	3 медленнораст. породы
35	Ясень	1	5	18		Удовл.	2 медленнораст. породы
36	Тополь	3	15	33		Удовл.	1 медленнораст. породы
38	Рябина	1	6	18		Удовл.	2 медленнораст. породы
39	Рябина	1	7	18		Удовл.	2 медленнораст. породы
40	Ясень	1	7	20		Удовл.	2 медленнораст. породы
41	Рябина	1	4	12		Удовл.	2 медленнораст. породы
42	Береза	1	15	30		Удовл.	2 медленнораст. породы
43	Береза	1	15	38		Удовл.	2 медленнораст. породы
44	Береза	1	12	22		Удовл.	2 медленнораст. породы
47	Рябина	1	4	10		Удовл.	2 медленнораст. породы
48	Ясень	1	4	8		Удовл.	2 медленнораст. породы
49	Рябина	1	5	10		Удовл.	2 медленнораст. породы
50	Береза	1	13	18		Удовл.	2 медленнораст. породы
51	Рябина	2	4	8		Удовл.	2 медленнораст. породы
52	Береза	1	14	22		Удовл.	2 медленнораст. породы
53	Береза	1	15	22		Удовл.	2 медленнораст. породы
54	Тополь	1	16	35		Неадекват.	1 медленнораст. породы
55	Береза	1	15	35		Удовл.	2 медленнораст. породы
57	Ясень	1	13	45		Удовл.	2 медленнораст. породы
58	Тополь	1	20	45		Удовл.	1 медленнораст. породы
59	Тополь	1	20	80		Удовл.	1 медленнораст. породы
60	Тополь	1	20	55		Удовл.	1 медленнораст. породы
63	Береза	1	8	20		Неадекват.	2 медленнораст. породы
65	Рябина	1	6	10		Удовл.	2 медленнораст. породы

Ведомость вырубаемых зеленых насаждений(продолжение)

Номер по плану	Наименование породы	Кол-ч шт.	Высота м	Диам. ствола см	Возраст лет	Качественное состояние	Компенсационные посадки
68	Американский клен	1	8	20		Удовл.	не предусматриваются
69	Американский клен	1	10	20		Удовл.	не предусматриваются
70	Американский клен	2	12	20		Удовл.	не предусматриваются
71	Американский клен	2	8	10		Удовл.	не предусматриваются
75	Рябина	1	8	10		Удовл.	2 медленнораст. породы
77	Рябина	1	6	15		Удовл.	2 медленнораст. породы
78	Рябина	1	11	15		Удовл.	2 медленнораст. породы
80	Рябина	1	3	8		Удовл.	2 медленнораст. породы
82	Тополь	1	15	25		Удовл.	1 медленнораст. породы
83	Рябина	1	10	20		Удовл.	2 медленнораст. породы
84	Рябина	1	10	10		Удовл.	2 медленнораст. породы
85	Рябина	1	6	10		Удовл.	2 медленнораст. породы
86	Рябина	3	3	6		Удовл.	2 медленнораст. породы
89	Яблоня	1	12	45		Удовл.	2 медленнораст. породы
90	Тополь	1	15	30		Удовл.	1 медленнораст. породы
91	Каштан	1	8	15		Удовл.	3 медленнораст. породы
94	Рябина	1	8	10		Удовл.	2 медленнораст. породы
96	Рябина	1	6	10		Удовл.	2 медленнораст. породы
98	Груша	1	10	35		Удовл.	2 медленнораст. породы
99	Американский клен	1	13	40		Удовл.	не предусматриваются
100	Американский клен	1	9	30		Удовл.	не предусматриваются
102	Рябина	1	5	10		Удовл.	2 медленнораст. породы
103	Рябина	5	5	8		Удовл.	2 медленнораст. породы
106	Рябина	1	6	10		Удовл.	2 медленнораст. породы
107	Рябина	1	8	15		Удовл.	2 медленнораст. породы
108	Рябина	1	9	15		Удовл.	2 медленнораст. породы
109	Рябина (II пусковой комплекс)	1	6	10		Удовл.	2 медленнораст. породы
110	Ясень (II пусковой комплекс)	1	8	15		Неадекват.	2 медленнораст. породы
112	Ива	4	15	40		Удовл.	2 медленнораст. породы
113	Ясень	1	8	15		Удовл.	2 медленнораст. породы
114	Ясень	1	6	15		Удовл.	2 медленнораст. породы
115	Ольха	1	4	10		Удовл.	1 медленнораст. породы
116	Ольха	1	8	15		Удовл.	1 медленнораст. породы
117	Береза	1	15	35		Удовл.	2 медленнораст. породы
118	Береза	1	15	35		Удовл.	2 медленнораст. породы
120	Тополь	1	16	45		Удовл.	1 медленнораст. породы
121	Ольха	1	7	10		Удовл.	1 медленнораст. породы
122	Американский клен	1	8	15		Удовл.	не предусматриваются
123	Ива	1	13	50		Удовл.	2 медленнораст. породы
124	Ель	1	4	10		Удовл.	3 медленнораст. породы
125	Ольха	1	7	8		Удовл.	1 медленнораст. породы
126	Яблоня	1	7	35		Неадекват.	2 медленнораст. породы
127	Вишня	1	3	5		Удовл.	2 медленнораст. породы
128	Ольха	1	6	20		Удовл.	1 медленнораст. породы
129	Ясень	1	8	20		Удовл.	2 медленнораст. породы
130	Ясень	1	6	10		Удовл.	2 медленнораст. породы
131	Фруктовое дерево	1	4	5		Удовл.	2 медленнораст. породы

Ведомость вырубаемых зеленых насаждений (окончание)

Номер по плану	Наименование породы	Кол-ч шт.	Высота м	Диам. ствола см	Возраст лет	Качественное состояние	Компенсационные посадки
132	Фруктовое дерево	1	4	5		Удовл.	2 медленнораст. породы
133	Ясень	2	12	20		Удовл.	2 медленнораст. породы
134	Ясень	1	6	8		Удовл.	2 медленнораст. породы
135	Ольха	1	13	20		Удовл.	1 медленнораст. породы
136	Клен	1	6	10		Удовл.	2 медленнораст. породы
137	Ель	1	9	15		Удовл.	3 медленнораст. породы
138	Клен	1	7	8		Удовл.	2 медленнораст. породы
139	Ясень	1	10	25		Удовл.	2 медленнораст. породы
140	Рябина	1	7	25		Удовл.	2 медленнораст. породы
149	Американский клен	3	12	20		Удовл.	не предусматриваются
152	Фруктовое дерево	4	3	5		Удовл.	2 медленнораст. породы
153	Вишня	1	6	20		Удовл.	2 медленнораст. породы
155	Липа	1	14	45		Удовл.	3 медленнораст. породы
158	Американский клен	1	12	30		Удовл.	не предусматриваются
159	Береза	1	15	35		Удовл.	2 медленнораст. породы
160	Американский клен	1	9	35		Удовл.	не предусматриваются
168	Американский клен	7	3	3		Удовл.	не предусматриваются
169	Американский клен	6	3	3		Удовл.	не предусматриваются
170	Сирень	6	3,5	3		Удовл.	3 красивоцветущей породы
171	Сирень	5	4	4		Удовл.	3 красивоцветущей породы
172	Ольха	4	4	4		Удовл.	1 медленнораст. породы
173	Ольха	8	4	5		Удовл.	1 медленнораст. породы
174	Ольха	4	4	4		Удовл.	1 медленнораст. породы
175	Ясень	1	8	20		Удовл.	2 медленнораст. породы
176	Каштан	1	8	33		Удовл.	3 медленнораст. породы
181	Берёза	1	15	35		Удовл.	2 медленнораст. породы

1. Смотреть совместно с таксационным планом см.л.14  
 2. Ведомость существующих зеленых насаждений см.л.15  
 3. Корректировка (изм.35) выполнена по письму заказчика.  
 4. На основании статьи 37 Закона Республики Беларусь от 14 июня 2003г. №205-3 "О растительном мире" и постановления Совета Министров Республики Беларусь от 25.10.2011г. №1426 ( в редакции постановления Совета Министров Республики Беларусь от 26.04.2019г. №265) предусмотреть компенсационные посадки взамен удаляемых, пересаживаемых объектов растительного мира.

5. Компенсационные посадки деревьев, в соответствии с Постановлением Совета Министров РБ от 26.04.2019г. №265 п. 12 и приложения 4, составляют в границе производства работ:  
 - Америк. клён, тополь, ольха (лиственные малоценные) всего 62 дерева = 62шт.  
 18шт.х1шт. х 0,75 х 2,0 х 0,5 = 13,50шт. деревьев медленнорастущих лиственных пород;  
 - Берёза, ива, ясень, клён (лиственные быстрорастущие) всего 39 шт.  
 37шт.х2шт. х 0,75 х 2,0 х 0,5 = 55,50 шт. деревьев медленнорастущих лиственных пород;  
 2шт.х2шт. х 0,25 х 2,0 х 0,5 = 1,00шт. деревьев медленнорастущих лиственных пород;  
 - Яблоня, вишня, алыча, груша, рябина (лиственные плодовые) всего 49 шт.  
 38шт.х2шт. х 0,75 х 2,0 х 0,5 = 57,00 шт. деревьев медленнорастущих лиственных пород;  
 1шт.х2шт. х 0,25 х 2,0 х 0,5 = 0,50шт. деревьев медленнорастущих лиственных пород;  
 - Липа, каштан (лиственные медленнорастущие) всего 9 дерева=9 шт.  
 9шт.х3шт. х 0,75 х 2,0 х 0,5 = 20,25 шт. деревьев медленнорастущих лиственных пород;  
 - Ель (хвойные) всего 4 дерева= 4 шт.  
 4шт.х3шт. х 0,75 х 2,0 х 0,5 = 9,00 шт. деревьев медленнорастущих лиственных пород;

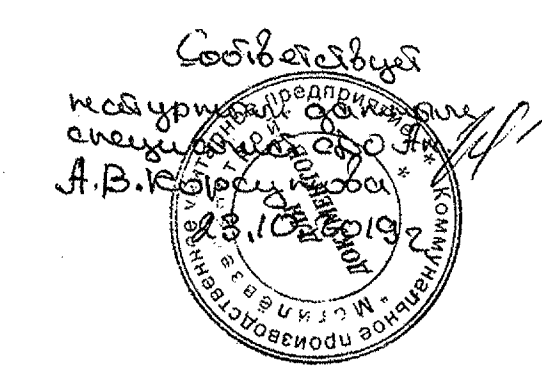
Итого: (13,50шт + 0,25шт + 55,50шт + 1,00шт + 57,00шт + 0,50шт + 20,25шт + 9,00шт) = 157,00 шт. = 157 деревьев медленнорастущих лиственных пород.

6. Компенсационные посадки кустарников, в соответствии с Постановлением Совета Министров РБ от 26.04.2019г. №265 п. 12 и приложения 5, составляют всего в границе производства работ:  
 - Сирень (красивоцветущие) всего 11 шт.  
 11шт.х3шт. х 0,75 х 2,0 х 0,5 = 24,75 шт. кустарников красивоцветущей породы;

Итого: (24,75 шт) = 25,00 шт. = 25 кустарников красивоцветущей породы.

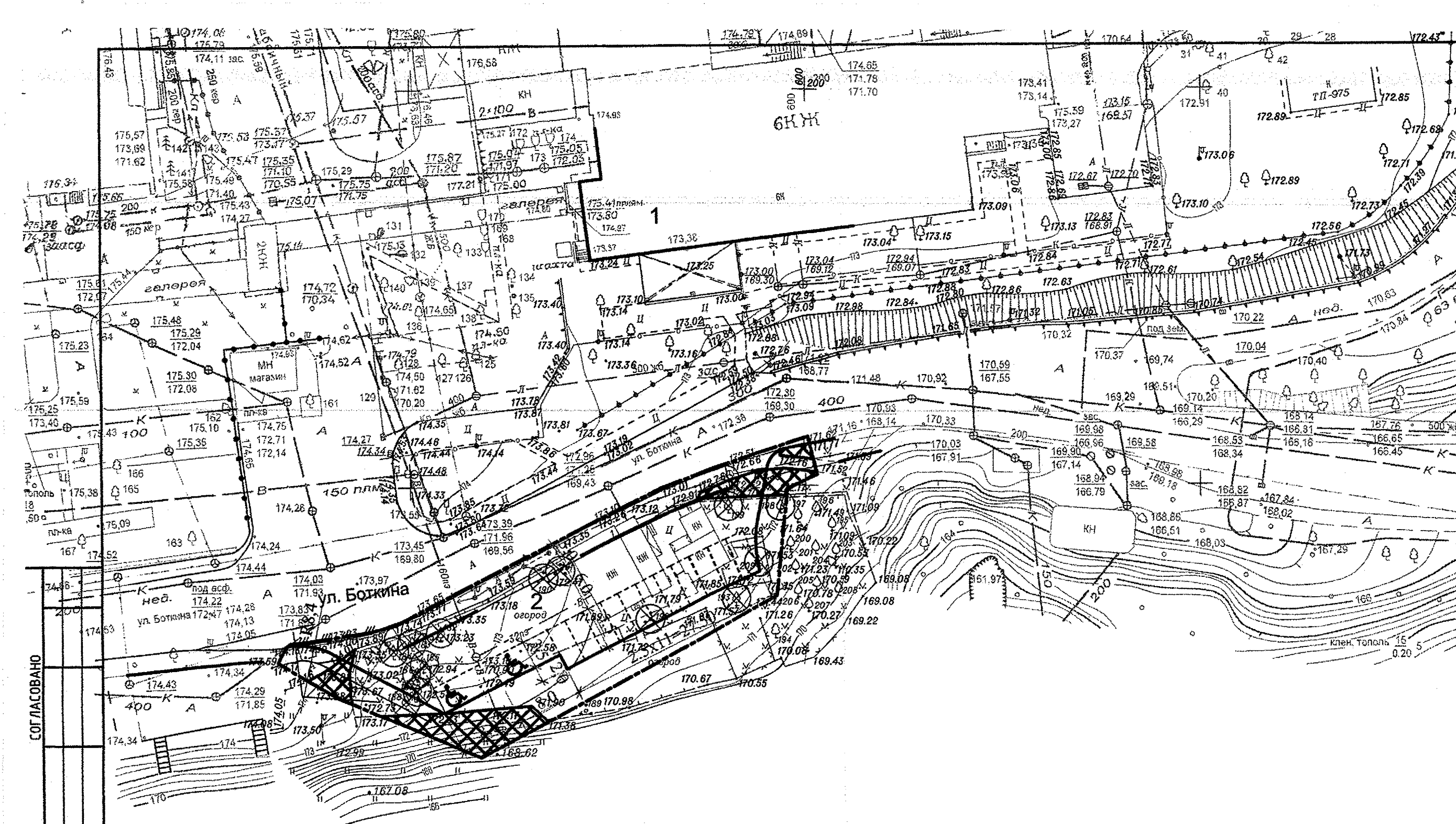
7. При расчёте количества компенсационных объектов применены:  
 коэф. 0,75 - для удаляемых деревьев и кустарников, находящихся в удовлетворительном качественном состоянии;  
 коэф. 0,25 - для удаляемых деревьев и кустарников, находящихся в неадекватном качественном состоянии;  
 коэф. 0,5 - при строительстве, финансирование которого осуществляется из средств республиканского, местного бюджета.  
 коэф. 2,0 - для удаления объектов растительного мира, в отношении которых установлены ограничения или запреты и (или) расположенных в границах природных территорий, подлежащих особой и (или) специальной охране.

8. В т.ч. II пусковой комплекс. Компенсационные посадки деревьев, в соответствии с Постановлением Совета Министров РБ от 26.04.2019г. №265 п. 12 и приложения 4, составляют, в границе производства работ II пускового комплекса:  
 - Ива, ясень, клён (лиственные быстрорастущие) всего 3 дерева = 3шт.  
 2шт.х2шт. х 0,75 х 2,0 х 0,5 = 3,00 шт. деревьев медленнорастущих лиственных пород;  
 1шт.х2шт. х 0,25 х 2,0 х 0,5 = 0,50шт. деревьев медленнорастущих лиственных пород;  
 - Яблоня, рябина (лиственные плодовые) всего 3 дерева=3 шт.  
 3шт.х2шт. х 0,75 х 2,0 х 0,5 = 4,50 шт. деревьев медленнорастущих лиственных пород;  
 - Каштан (лиственные медленнорастущие) всего 4 дерева=4 шт.  
 4шт.х3шт. х 0,75 х 2,0 х 0,5 = 9,00 шт. деревьев медленнорастущих лиственных пород;  
 - Ель (хвойные) всего 1 дерево= 1 шт.  
 1шт.х3шт. х 0,75 х 2,0 х 0,5 = 2,25 шт. деревьев медленнорастущих лиственных пород;  
 Итого в т.ч в границе производства работ II пускового комплекса: (3,00шт + 0,50шт + 4,50шт + 9,00шт + 2,25шт) = 19,25 шт. = 20 дерева медленнорастущих лиственных пород.  
 9. Примечание 5 смотреть совместно с примечанием 8.



320.10-00-ГП (Заказ № 190.18)		
35	-	Зам. 164-18
Изм.	Кол.уч.	Лист N док.
Утвердил	Лужанков	10.19
Проверил	Шоповалов	10.19
Разработал	Конашенков	10.19
Н. контр.	Блащук	10.19
Реконструкция родильного дома Уз "Могилевская городская больница скорой помощи" по ул.Болкина, 2 в г.Могилеве		Стация Лист Листов
Ведомость вырубаемых зеленых насаждений		С 16
ОАО "Институт "Могилевгражданпроект"		Формат А3х3





Ведомость существующих зелёных насаждений

Номер по плану	Порода, вид	Кол-во шт.	Высота м	Диаметр ствола, м	Качественное состояние	Примечание
182	Яблоня	1	4	0,25	удов.	Удалить
183	Вишня (2 ств.)	2	2	2x0,02	удов.	Удалить
184	Яблоня	1	5	0,25	удов.	Удалить
185	Вишня (2 ств.)	2	4,3	0,08;0,10	удов.	Удалить
186	Вишня	1	3,5	0,11	удов.	Удалить
187	Вишня (3 ств.)	3	2,8	2x0,03; 0,06	удов.	Удалить
188	Вишня (2 ств.)	2	4	2x0,10	удов.	Удалить
190	Сирень	1	3,8	куст	удов.	Удалить
191	Сирень	1	3,8	куст	удов.	Удалить
192	Жасмин	1	1,9	куст	удов.	Удалить
193	Яблоня	1	4	0,13	удов.	Удалить
198	Слива	1	3	0,12	удов.	Сохранить
199	Слива	1	3	0,13	удов.	Удалить
209	Вишня	1	3	0,12	удов.	Удалить

Ведомость удаляемых зелёных насаждений

Номер по плану	Порода, вид	Кол-во шт.	Высота м	Диаметр ствола, м	Качественное состояние	Компенсационные посадки (выплаты)	Примечание
182	Яблоня	1	4	0,25	удов.	2 дерева медлоннор. листв. пород	
183	Вишня (2 ств.)	2	2	2x0,02	удов.	2 дерева медлоннор. листв. пород	
184	Яблоня	1	5	0,25	удов.	2 дерева медлоннор. листв. пород	
185	Вишня (2 ств.)	2	4,3	0,08;0,10	удов.	2 дерева медлоннор. листв. пород	
186	Вишня	1	3,5	0,11	удов.	2 дерева медлоннор. листв. пород	
187	Вишня (3 ств.)	3	2,8	2x0,03; 0,06	удов.	2 дерева медлоннор. листв. пород	
188	Вишня (2 ств.)	2	4	2x0,10	удов.	2 дерева медлоннор. листв. пород	
190	Сирень	1	3,8	куст	удов.	3 куста красивоцвет. пород	
191	Сирень	1	3,8	куст	удов.	3 куста красивоцвет. пород	
192	Жасмин	1	1,9	куст	удов.	3 куста красивоцвет. пород	
193	Яблоня	1	4	0,13	удов.	2 дерева медлоннор. листв. пород	
199	Слива	1	3	0,13	удов.	2 дерева медлоннор. листв. пород	
209	Вишня	1	3	0,12	удов.	2 дерева медлоннор. листв. пород	

Ведомость удаляемых цветников, газонов, иного травяного покрова

Поз.	Вид	Качественное состояние	Площадь, м²	Компенсационные посадки (выплаты)	Примечание
Иной травяной покров					
Σ	-	-	124	-	

Баланс существующих деревьев и кустарников

Проектные предложения	Деревья, шт.				Кустарники	
	Всего	листвен. декоративные	плодовые	хвойные	Кусты, шт.	Живая изгородь, м
Сохраняемые	1	-	1	-	-	-
Пересаживаемые	-	-	-	-	-	-
Удаляемые	15	-	15	-	3	-
Итого	16	-	16	-	3	-

Условные обозначения

- условная граница работ
- ⊗ Вырубаемые деревья
- ⊕ Сохраняемые деревья
- ⊗ Вырубаемые кусты
- ▨ Площадь удаляемого травяного покрова

1. Согласно постановления Совета Министров Республики Беларусь от 25.10.2011 г. №1426 (в редакции постановления Совета Министров Республики Беларусь от 26.04.2019г. № 265), компенсационные посадки составляют:  
 за вырубаемые плодовые деревья лиственных пород в удовл. состоянии (яблоня, вишня, слива, альча) в соответствии с Приложением №4 данного постановления компенсация составит - 10 шт. x 2 x 0,75 x 2 x 0,5 = 15 шт. деревьев медлоннор. листв. пород;  
 за вырубаемые кусты красивоцветущих пород в удовл. состоянии (сирень, жасмин) в соответствии с Приложением №4 данного постановления компенсация составит - 3 шт. x 3 x 0,75 x 2 x 0,5 = 6,75 = 7 шт. кустов красивоцветущих пород.

Компенсационные посадки составляют: 15 шт. деревьев медлоннор. листв. пород.  
 7 шт. кустов красивоцветущих пород.

2. Площадь сносимого иного травяного покрова в границах работ 124 м², площадь нового травяного покрытия в границах работ 347 м². Итого площадь нового травяного покрытия больше, чем сносимого, следовательно компенсационные выплаты не предусмотрены.

320.10.00 ГП (Заказ № 273.19)  
 Реконструкция родильного дома Уз "Могилевская городская больница скорой медицинской помощи" по улице Боткина, 2 в г. Могилеве

Изм.	Кол-во	Лист	№ док.	Подпись	Дата	Стадия	Лист	Листов
41	-	нов.	338-19		11.19			
Утвердил			Лужанков		11.19			
Н. контр.			Блашук		11.19	С	14а	
Проверил			Шаповалова		11.19			
Разработал			Конашенкова		11.19			

Таксационный план. М 1:500  
 ОАО "Институт "Могилевгражданпроект"